

# LECHMA

## **INSTRUKCJA INSTALACJI I OBSŁUGI WKŁADU KOMINKOWEGO PP 400 ORAZ KOMINKA Z ZESPOŁEM WODNYM PL 400 FLAT**

### **1. Zalecenia i środki ostrożności**

Należy uważnie przeczytać instrukcję montażu i obsługi gdyż zawiera ona ważne informacje dotyczące instalacji oraz właściwego i bezpiecznego użytkowania urządzenia.

Podłączenie do instalacji grzewczej i dymnej wykonać zgodnie z przepisami i instrukcją.

Nie podłączać zespołu wodnego kominka do instalacji o ciśnieniu wyższym niż 0,2MPa.

Podczas próby szczelności instalacji nie przekraczać ciśnienia 0,4MPa.

Zabrania się palenia we wkładzie kominkowym jeśli nie jest wypełniony wodą.

Wkład kominkowy podłączyć do indywidualnego przewodu kominowego.

Nie montować wkładu kominkowego w obiektach z mechaniczną wentylacją wywiewną.

Zachować niezbędne odległości od elementów palnych.

Spalać tylko paliwo zalecane.

Nie spalać odpadów i śmieci.

Do rozpalania nie używać substancji łatwopalnych (np. benzyna, rozpuszczalniki).

Nie dopuszczać dzieci do obsługi kominka.

### **2. Przepisy**

Wszystkie postanowienia krajowe i lokalne powinny być spełnione.

W szczególności należy przestrzegać:

Rozporządzenie Ministra Infrastruktury w sprawie warunków technicznych, jakim powinny odpowiadać budynki i ich usytuowanie.

Rozporządzenie Ministra Spraw Wewnętrznych i administracji w sprawie ochrony przeciwpożarowej budynków, innych obiektów budowlanych i terenów.

Ustawa Prawo Budowlane.

PN-B-02413:1991 – Ogrzewnictwo i ciepłownictwo. Zabezpieczenie instalacji ogrzewań wodnych systemu otwartego. Wymagania.

PN-B-02415:1991 – Ogrzewnictwo i ciepłownictwo. Zabezpieczenie wodnych zamkniętych systemów ciepłowniczych. Wymagania.

PN-B-02414:1999 – Ogrzewnictwo i ciepłownictwo. Zabezpieczenie instalacji ogrzewań wodnych systemu zamkniętego z naczyniami wzbiórczymi przeponowymi. Wymagania.

PN-EN 1443:2005 – Kominy. Wymagania ogólne.

PN-EN 1457:2003 – Kominy Ceramiczne wewnętrzne przewody kominowe. Wymagania i metody badań

PN-EN 13084-1:2007 – Kominy wolno stojące. Część 1: Wymagania ogólne

### **INSTALACJA**

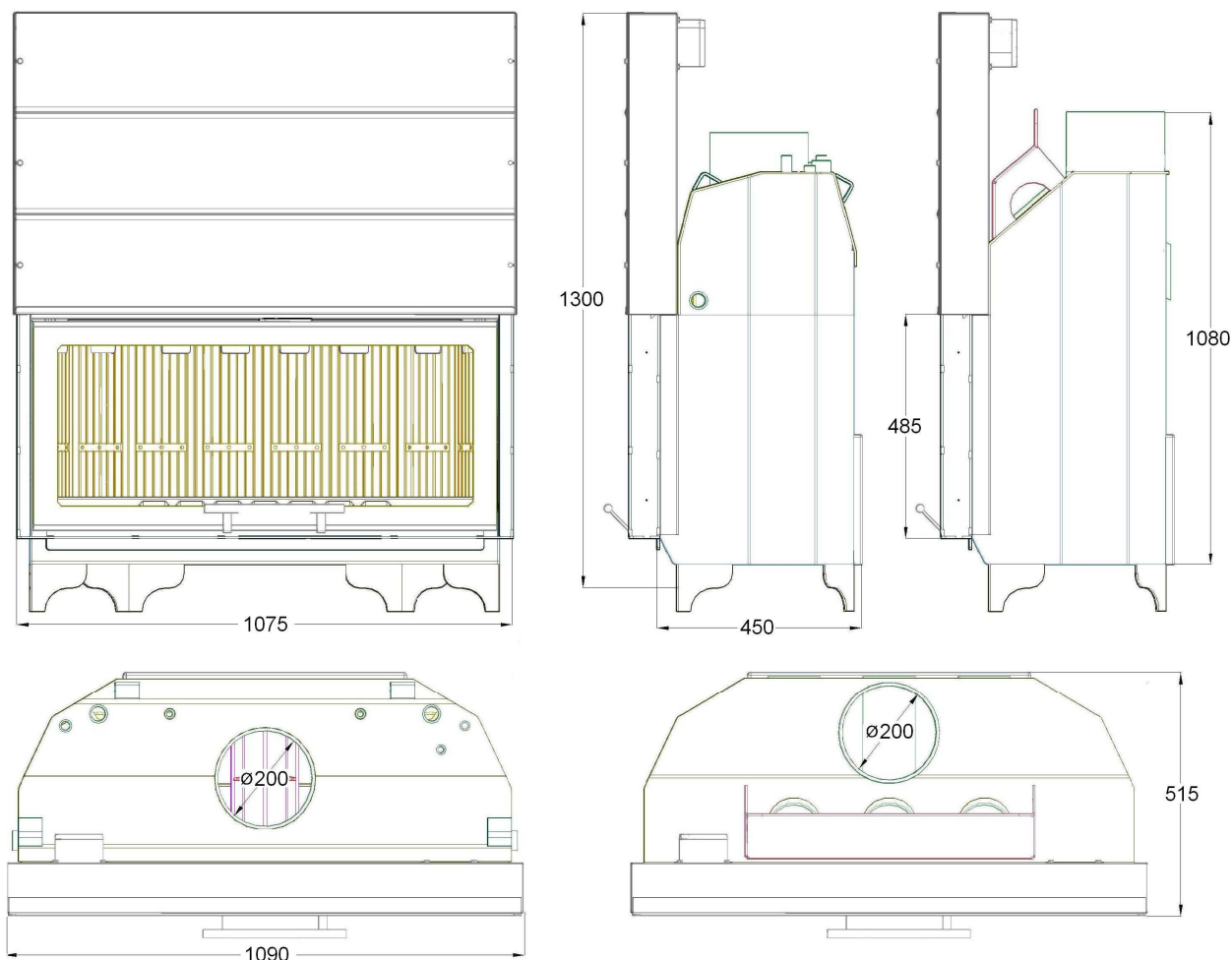
### 3. Ustawienie wkładu kominkowego

Należy wybrać takie miejsce, aby odległość kominka od palnych części budynku i elementów wyposażenia wynosiła nie mniej niż 120cm. Urządzenie powinno być umieszczone na podłożu niepalnym o grubości co najmniej 15cm.

Podłoże musi mieć wystarczającą nośność aby przenieść obciążenie wnoszone przez kominek (z wodą) oraz obudowę.

Podłoga wokół wkładu kominkowego z materiału łatwo zapalnego powinna być zabezpieczona pasem materiału niepalnego o szerokości co najmniej 50cm poza krawędzie zewnętrzne urządzenia.

#### Wymiary wkładu kominkowego



Jeśli wkład kominkowy instalowany jest we wnęce to jej minimalne wymiary powinny wynosić: szerokość 120cm, głębokości 60cm i wysokości 250cm. Takie wymiary pozwalają na zachowanie wzdłuż wszystkich zewnętrznych ścianek kominka wymaganej przestrzeni do konwekcyjnego opływu powietrza o szerokości nie mniejszej niż 5cm oraz ułożenie na ścianach wewnątrz izolacji termicznej. W przypadku takiej zabudowy należy pamiętać o zapewnieniu dostępu do elementów wymienionych w punkcie *Obudowa*.

Kominek należy wypoziomować. Należy ustawić kominek odpowiednio do projektowanej obudowy, gdyż po jego podłączeniu do instalacji przestawienie kominka będzie niemożliwe (lub poważnie ograniczone).

## 4. Komin

**Dla prawidłowej pracy wkładu kominkowego wymagane jest podciśnienie w przewodzie kominowym 12Pa. Przy innej wartości podciśnienia parametry urządzenia deklarowane przez producenta mogą nie być spełnione.**

Minimalna wartość podciśnienia wymagana dla bezpiecznej pracy wkładu kominowego to 6Pa. Podciśnienie powyżej 15Pa spowoduje szybsze spalanie, zwiększenie straty kominowej i spadek sprawności urządzenia.

Wkład kominkowy musi być podłączony do indywidualnego przewodu kominowego. Pole przekroju wewnętrznego przewodu kominowego nie może być mniejsze do przekroju czopucha wkładu kominkowego. Łącznik odprowadzający spaliny z czopucha wkładu kominkowego powinien być wprowadzony do komina pod kątem 45°.

Połączenia elementów przewodu spalinowego powinny być wykonane w sposób umożliwiający spływanie wykroplonego kondensatu po wewnętrznych ścianach do paleniska.

Komin musi zapewnić bezpieczeństwo przy maksymalnej temperaturze spalin.

Na przewodzie odprowadzającym spaliny nie należy montować przepustnicy.

**Komin jest elementem budynku całkowicie niezależnym od wkładu kominkowego.**

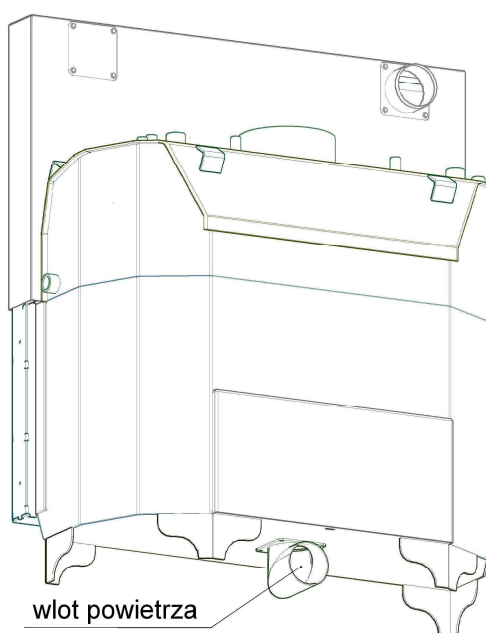
**Podlega on odbiorowi technicznemu oraz okresowej kontroli zgodnie z przepisami prawa.**

**Prawidłowo działający komin jest podstawą bezpiecznego używania kominka.**

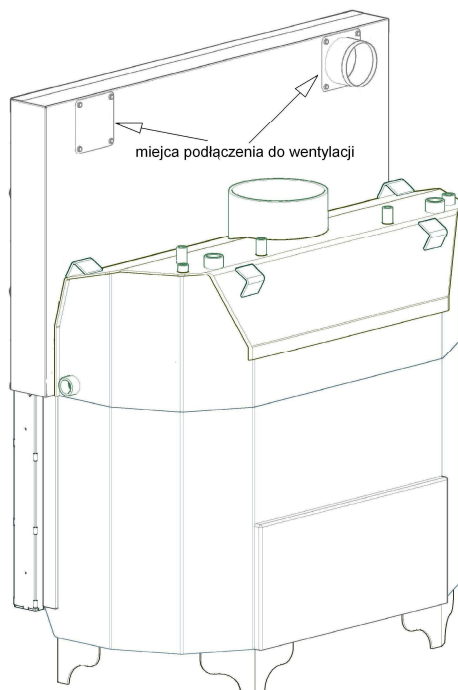
## 5. Doprowadzenie powietrza

Podczas spalania kominek zużywa ok. 50m<sup>3</sup> powietrza na godzinę. Jest ono pobierane otworem w podłodze wkładu kominkowego. Takie rozwiązanie umożliwia podłączenie kanału i czerpanie powietrza do spalania z zewnątrz budynku, szczególnie przydatne w nowych, dobrze izolowanych budynkach, w których wyeliminowano wszelkie nieszczelności.

Do otworu należy przykręcić króciec i połączyć go z okrągłym kanałem. Wlot do tego kanału należy zabezpieczyć kratką przed owadami, ptakami i gryzoniami. Na wylocie można zainstalować żaluzję, zabezpieczoną przed niekontrolowanym zamknięciem, zamykaną w czasie przerw w pracy kominka.



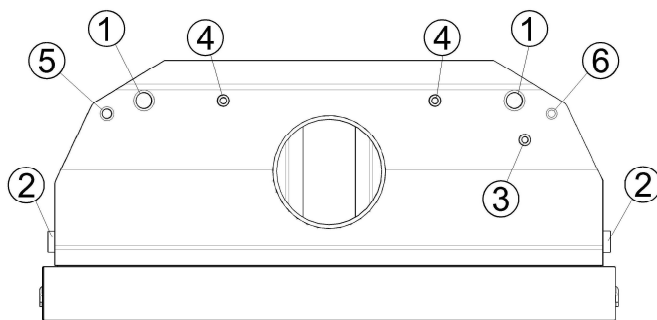
Podczas podnoszenia drzwi w celu dołożenia paliwa do paleniska, niewielka ilość dymu może wydostać się z kominka i gromadzić się w osłonie podnośnika drzwi. Można go odprowadzić na zewnątrz poprzez wentylację. W tym celu przygotowano w osłonie dwa otwory. Do jednego z nich można przykręcić króciec i za pomocą elastycznego (metalowego) łącznika doprowadzić do kanału wentylacyjnego.



Jeśli nie ma możliwości wykonania takiego podłączenia to oba otwory w osłonie powinny być zaślepione, aby uniknąć przedostawania się dymu do wnętrza obudowy.

## 6. Podłączenie do instalacji grzewczej

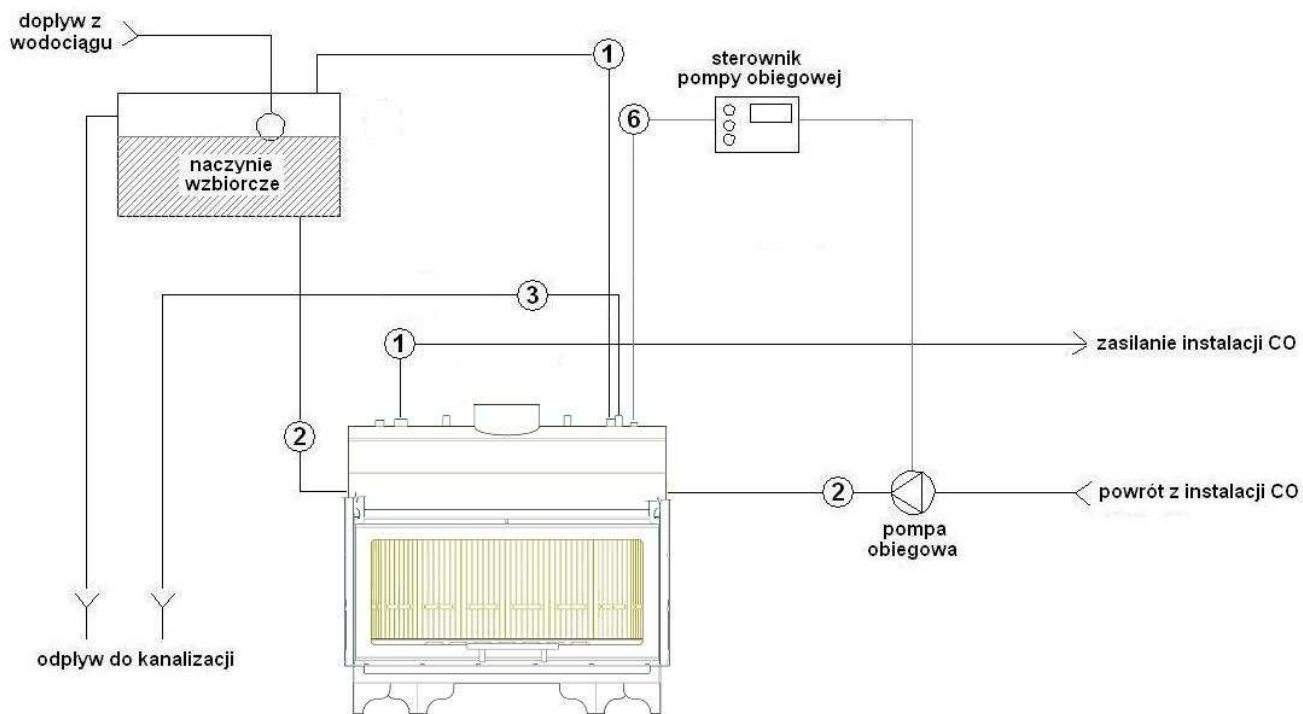
Opis króćcy



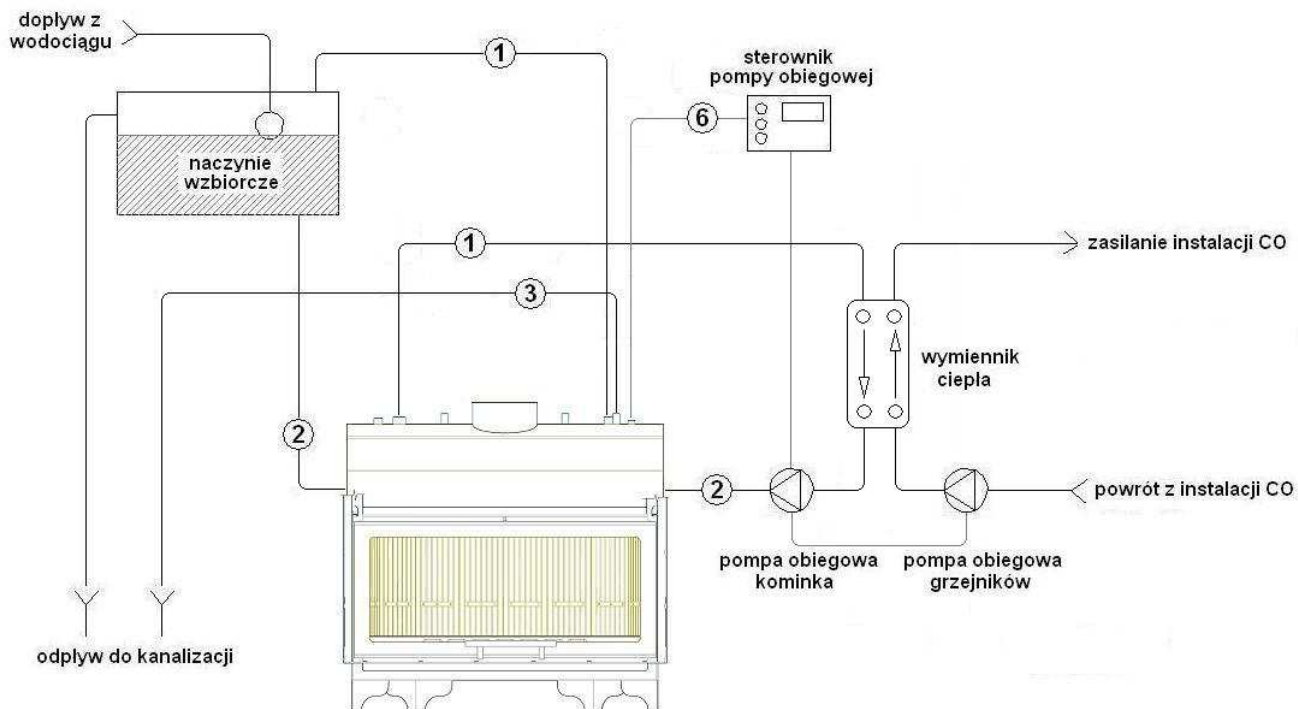
- |                                       |            |
|---------------------------------------|------------|
| 1 zasilanie instalacji CO             | 1" wew     |
| 2 powrót z instalacji CO              | 1" wew     |
| 3 zawór bezpieczeństwa                | 1/2" zew   |
| 4 chłodnica                           | 1/2" zew   |
| 5 kapilara zabezpieczenia termicznego | 1/2" wew   |
| 6 miejsce na czujnik temperatury      | bez gwintu |

**Wszystkie połączenia wkładu kominkowego z pozostałą częścią instalacji muszą być rozłączne, to znaczy wykonane w taki sposób, aby możliwy był demontaż kominka bez uszkodzenia instalacji.**

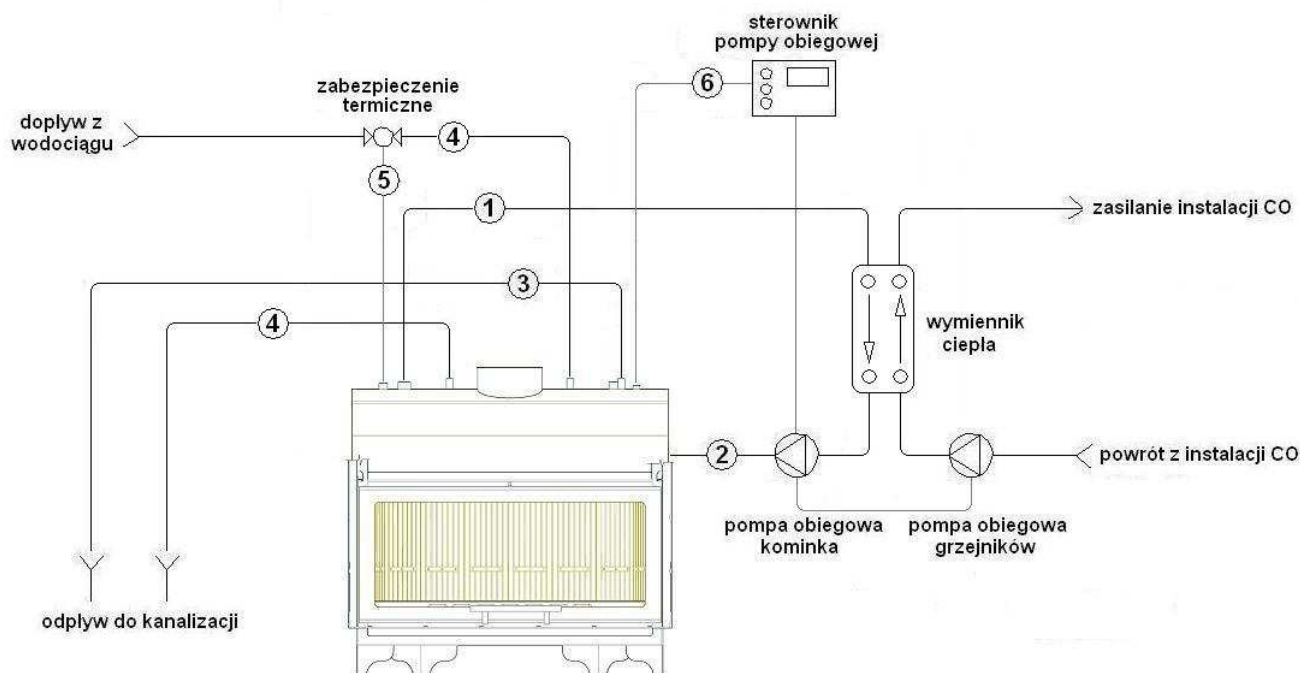
## Podłączenie wkładu kominkowego do instalacji w układzie otwartym



## Podłączenie wkładu kominkowego w układzie otwartym do instalacji w układzie zamkniętym



## Podłączenie wkładu kominkowego do instalacji w układzie zamkniętym



Niezależnie od rodzaju instalacji grzewczej zawór bezpieczeństwa musi być zamontowany bezpośrednio na króćcu wkładu kominkowego. Ciśnienie zadziałania zaworu bezpieczeństwa powinno być dobrane do wymagań całej instalacji lecz nie wyższe od 0,25MPa. Musi być zapewniony swobodny odpływ z zaworu do kanałizacji.

Zawór zabezpieczenia termicznego zamontować na dopływie wody do chłodnicy. Zawór ten znacznie przepuszcza zimną wodę (z wodociągu) jeśli temperatura w zespole wodnym przekroczy 95°C. Jeśli woda do chłodzenia nie jest pobierana z wodociągu to jej źródło musi być niezależne od sieci energetycznej.

Naczynie wzbiorcze nie powinno być montowane w pomieszczeniach, w których temperatura może spaść poniżej zera. Istnieje niebezpieczeństwo zamarznięcia wody w tej części instalacji pomimo zastosowania izolacji cieplnej. W takim przypadku naczynie wzbiorcze przestaje pełnić swoją funkcję zabezpieczającą.

## 7. Obudowa

Ogólne wskazówki i zalecenia dotyczące wykonania obudowy wkładu kominkowego.

Wszystkie użyte materiały muszą być niepalne oraz odporne na działanie wysokich temperatur. Dotyczy to zarówno płyt lub innych materiałów konstrukcyjnych jak i klejów, łączników czy taśmy uszczelniającej.

Pomiędzy korpusem wkładu kominkowego a wewnętrznymi ścianami obudowy musi pozostać wolna przestrzeń o szerokości nie mniejszej niż 5cm, zapewniająca swobodny przepływ powietrza wokół wszystkich elementów kominka. Obudowa musi posiadać otwór (otwory) wlotowy i wylotowy umożliwiające ten przepływ. Otwór wlotowy powinien być poniżej poziomu paleniska, a otwór wylotowy powyżej podłączenia do komina. Otwór wlotowy jak i wylotowy musi mieć pole przekroju co najmniej 700cm<sup>2</sup>. Otwory te mogą być osłonięte ozdobną kratką lecz nie mogą być wyposażone w żaluzje ani inne elementy ograniczające przepływ powietrza. Ściany obudowy powinny być wyłożone materiałem termoizolacyjnym np. wełną mineralną lub wykonane w całości z takiego materiału np. z płyt glinokrzemianowych.

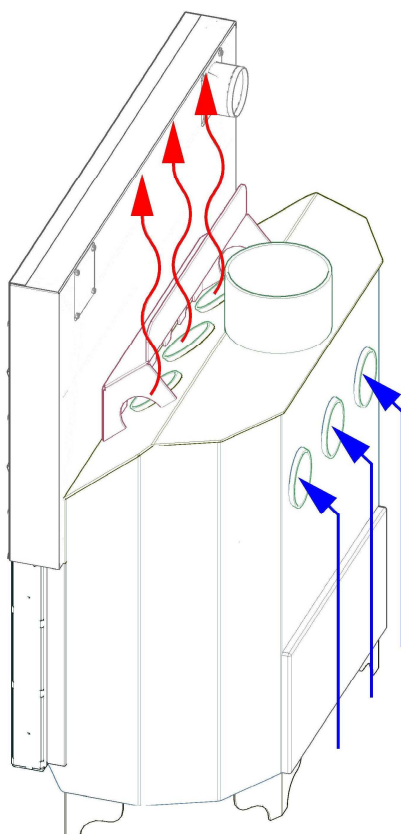
Opór cieplny izolacji powinien wynosić co najmniej 1,25 m<sup>2</sup>K/W, tak aby temperatura zewnętrznych ścian obudowy nie przekraczała 50°C.

Warstwa izolacji musi być zabezpieczona tynkiem, folią aluminiową lub w inny sposób przed roznoszeniem jej cząstek wraz ze strumieniem powietrza opływającego kominek.

Najbardziej narażone na wysoką temperaturę są elementy obudowy umieszczone bezpośrednio przy drzwiach wkładu kominkowego, a przede wszystkim element nad drzwiami. Do ich wykonania należy użyć materiałów ceramicznych lub granitu. Niektóre rodzaje marmuru przebarwiają się i pękają pod wpływem wysokiej temperatury. W miarę możliwości należy zachować jak największą szczelinę pomiędzy tymi elementami a wkładem kominkowym, aby przepływające powietrze mogło je chłodzić.

We wkładach powietrznych należy stosować najlepsze materiały, odporne na wysokie temperatury, która wewnątrz obudowy przekracza 300°C.

Przepływ powietrza przez wkład kominkowy podczas ogrzewania.



Obudowa musi zapewnić dostęp do elementów zabezpieczających instalację wymagających okresowej kontroli działania czyli zaworu bezpieczeństwa i zabezpieczenia termicznego. Wymagany jest też dostęp do czyszczenia łącznika między czopuchem a kominem.

Jeśli zastosowano dodatkową przepustnicę na doprowadzeniu powietrza do paleniska, to również do tego elementu regulacyjnego należy zapewnić łatwy dostęp.

**Konstrukcja obudowy musi umożliwić (w przypadku awarii) demontaż i montaż wkładu kominkowego bez jej uszkodzenia. W przypadku konieczności wymiany wkładu kominkowego jakiegokolwiek rozszczenia związane z rozbiórką, uszkodzeniem lub ponownym montażem obudowy nie będą uwzględniane.**

## 8. Wentylacja

Wentylacja musi być zaprojektowana i wykonana w sposób uwzględniający pracę urządzenia do spalania paliwa stałego. Często w budynku zainstalowany jest również inny kocioł (np. gazowy). Wentylacja musi zapewnić ich równoczesną, niezakłóconą pracę.

**Należy pamiętać, że w przypadku kominków sformułowanie „zamknięta komora” spalania nie jest równoznaczna z hermetycznością paleniska, dlatego w strefie wentylowanej, w której zainstalowany jest kominek nie można stosować wywiewnej wentylacji mechanicznej.**

## 9. Automatyka sterująca pracą

Do prawidłowej pracy wkładu kominkowego z zespołem wodnym wymagane jest zastosowanie pompy obiegowej. Aby pompa nie działała cały czas (gdy nie jest to potrzebne) można zastosować sterownik załączający pompę w momencie przekroczenia zadanej temperatury w zespole wodnym. Temperatura ta musi być wyższa niż 50°C. Poniżej tej temperatury znajduje się punkt rosy smolistych substancji zawartych w spalinach, która wykrapłając się na wewnętrznych ściankach zespołu wodnego wpływa niekorzystnie na jego trwałość, zmniejszając równocześnie sprawność.

Dostępne są sterowniki automatycznie regulujące ilości powietrza dostarczanego do paleniska w zależności od temperatury w pomieszczeniu lub wody w instalacji. Efektem tego może być wydłużenie czasu spalania pojedynczego wsadu paliwa. Dzieje się to kosztem obniżenia sprawności procesu spalania i zwiększeniem poziomu niepożądanych substancji w spalinach.

Optymalnym rozwiązaniem jest praca kominka z mocą nominalną i gromadzenie chwilowego nadmiaru ciepła w akumulatorze ciepła (buforze).

W wyniku spalania jednego wsadu suchego drewna (5kg) otrzymamy około 60MJ energii.

Taka ilość energii wystarczy do podgrzania 250dm<sup>3</sup> wody o 60°C.



## **OBSŁUGA**

### **10. Paliwo**

Najlepszym paliwem do spalania w kominku jest drewno liściaste w postaci polan bez kory o długości 30÷50cm i obwodzie 20-40cm, o wilgotności poniżej 20%. Gatunek drewna jest sprawą drugorzędną. Może to być dąb, buk, grab, olcha, jesion, wiąz, brzoza, topola, akacja.

Nie używać (po za rozpalaniem) drobnych kawałków lub gałązek. Mogą one, szczególnie gdy są bardzo suche, spalać się bardzo intensywnie i spowodować niekontrolowany wzrost temperatury w przewodzie kominowym (niebezpieczeństwo pożaru) i instalacji grzewczej.

Dobrym paliwem jest również brykiet drzewny, który dzięki niskiej wilgotności posiada dużą wartość opałową.

W kominku nie można spalać drewna iglastego. Ze spalania żywic powstaje specyficzna sadza, która w połączeniu ze skroploną parą wodną przyjmuje charakter agresywnego kwasu, działającego korozyjnie na elementy komina i wkładu kominkowego.

Zabrania się spalania jakichkolwiek innych materiałów: odpadów, śmieci, drewna malowanego lub impregnowanego.

Badane próbki brykietu węglowego (również węgla brunatnego) zawierały związki siarki w ilości dyskwalifikujące je jako paliwo do kominków.

### **11. Palenie w kominku**

#### **Rozpalanie**

Podnieść drzwiczki kominka,

Oczyścić palenisko z popiołu,

Rozłożyć na ruszcie drobne i suche kawałki drewna,

Podłożyć rozpałkę lub połać drewno podpałką w płynie i podpalić

Drzwiczki przymknąć, pozostawiając około 5cm prześwitu. Ułatwia to przepływ powietrza przez nierozgrzany komin jak również ogranicza wykraplanie na zimnej jeszcze szybie.

Gdy powstanie warstwa żaru i znikną płomień podnieś drzwiczki, załadować kilka polan drewna (ok. 5 kg) kładąc je równoległe do szyby i zamknąć drzwiczki.

#### **Podtrzymanie spalania**

Kolejną porcję paliwa dokładać dopiero w momencie pozostania warstwy żaru z poprzedniego załadunku,

Jednorazowy wsad paliwa dostarcza około 14kWh energii. Nie można dokładać paliwa jeżeli instalacja grzewcza nie zdoła już odebrać takiej ilości ciepła.

### **12. Czyszczenie**

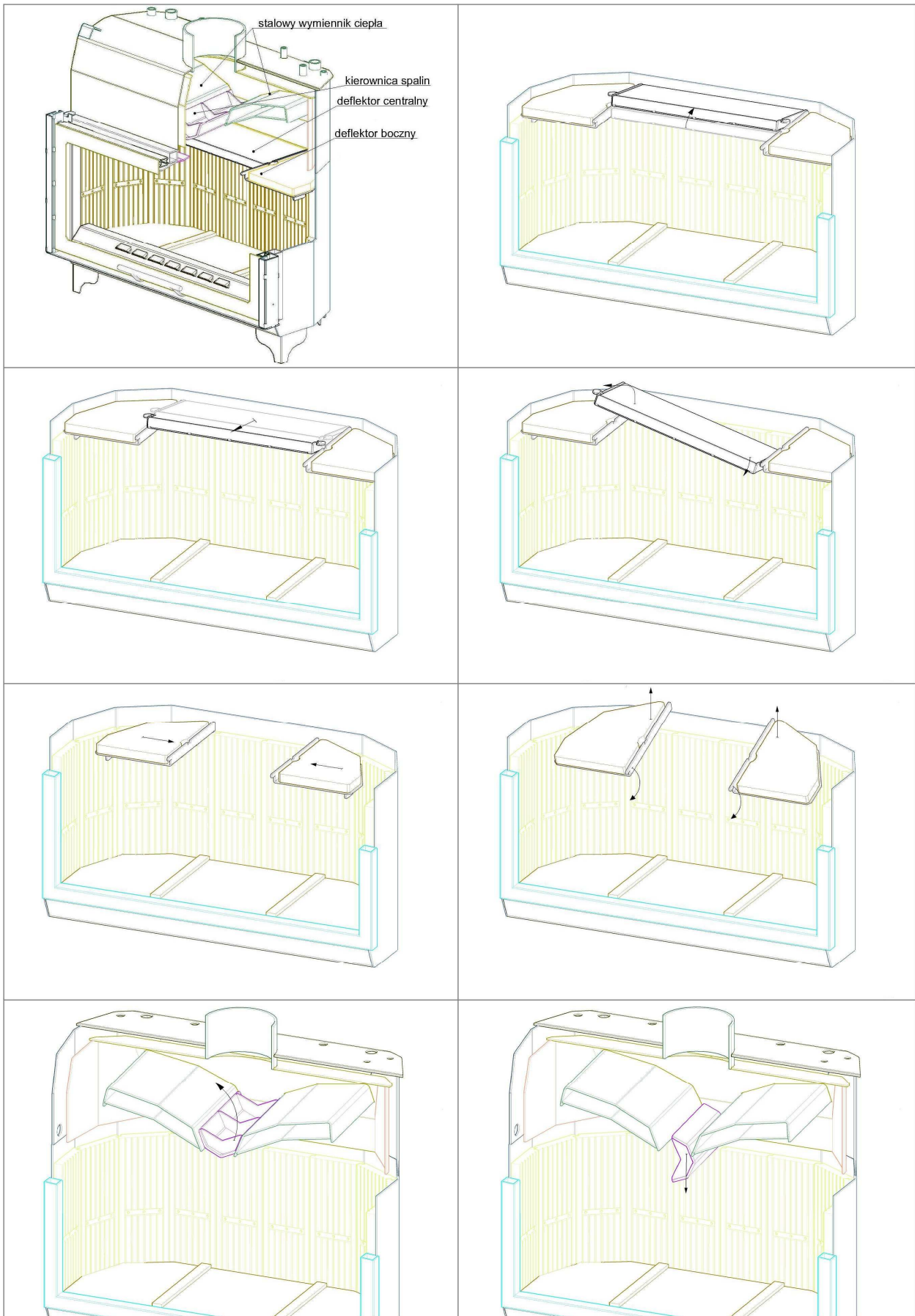
Wkład kominkowy poza usunięciem popiołu i nie spalonych resztek drewna oraz czyszczeniem szyby wymaga okresowego (przynajmniej raz w roku) wyczyszczenia płyt wymiennika ciepła, spaliny-woda, które umieszczone są nad paleniskiem.

Najlepiej dokonać tego po okresowym (wymaganym przepisami) czyszczeniu komina i łącznika, gdyż część zanieczyszczeń z przewodu kominowego może osiąść na elementach wymiennika.

Aby uzyskać dostęp do płyt wymiennika należy wcześniej wyjąć deflektor, który zamyka palenisko od góry.

Jeśli w kominku spalaliśmy paliwo dobrej jakości oraz utrzymywana była podczas pracy wysoka temperatura wody w zespole wodnym to czyszczenie ograniczy się do zgarnięcia luźnej sadzy.

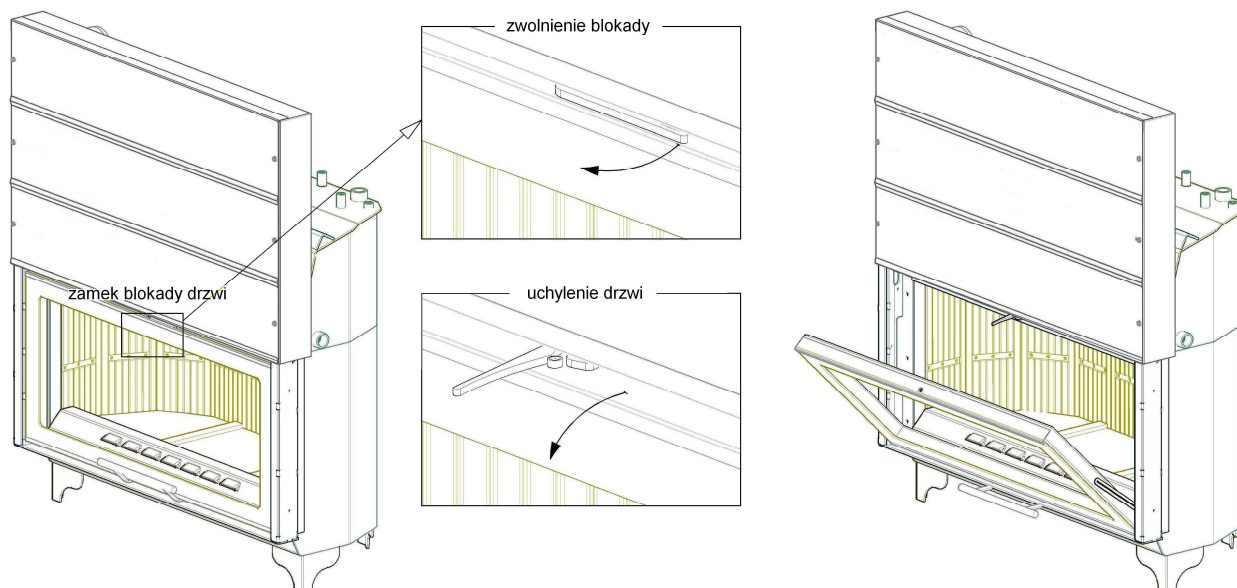
# Sposób demontażu płyt deflektora oraz kierownicy spalin



### Czyszczenie szyby

Aby wyczyścić szybę od strony wewnętrznej należy wykorzystać możliwość uchylnego otwarcia drzwi kominka.

W czasie gdy drzwi są uchylone blokada musi być cały czas w pozycji otwartej, gdyż uniemożliwia ona wtedy samoistne podniesienie drzwi.



### **13. Palenie po dłuższej przerwie**

Jeśli kominek przez dłuższy okres nie był używany to przed rozpaleniem należy sprawdzić:  
drożność przewodu kominowego,  
drożność kanału doprowadzającego powietrze do paleniska,  
poziom i ciśnienie wody w instalacji,  
jeśli wystąpiła niska temperatura to sprawdzić czy nie zamarzała woda w instalacji,  
działanie urządzeń i elementów zabezpieczających instalację,  
stan zaworów i elementów regulacyjnych zamontowanych w instalacji.

### **14. Bezpieczne użytkowanie**

Nie dopuszczać dzieci do obsługi kominka.

Sprawdzać okresowo (zgodnie z instrukcją producenta) działanie elementów zabezpieczających. Wkład kominkowy przeznaczony jest do pracy z zamkniętą komorą spalania – podczas palenia drzwiczki muszą być zamknięte (z wyjątkiem czasu załadunku kolejnej porcji paliwa).

Do rozpalania używać tylko specjalnie do tego przeznaczone rozpałki.

Nie używać kominka jeśli podciśnienie w przewodzie kominowym jest mniejsze niż 6Pa, co może wystąpić przy niesprzyjających warunkach atmosferycznych.

Polecamy zakup i instalację detektora tlenku węgla.

Szyba paleniska podczas pracy urządzenia jest bardzo gorąca (>100°C), należy zwrócić szczególną uwagę żeby się nie poparzyć oraz nie zostawiać łatwopalnych materiałów i przedmiotów w odległości mniejszej niż 150cm od szyby.

Nie dokonywać jakichkolwiek przeróbek wkładu kominkowego we własny zakresie.

Nigdy nie używać wody do gaszenia ognia w kominku, w razie awarii zasypać palenisko piaskiem.

W przypadku zapalenia się sadzy w kominie należy, jeśli istnieje taka możliwość, zamknąć dopływ powietrza do paleniska a następnie niezwłocznie wezwać Straż Pożarną.

## **15. Typowe zakłócenia w pracy kominka i ich przyczyny**

### **Trudności z zapłonem lub paleniem drewna:**

zbyt wilgotne drewno,  
zbyt gruba polana drewna,  
nieodrożny kanał doprowadzający powietrze,  
zapchane sadzą przewody spalinowe lub nieodrożny komin,  
zimny komin.

### **Zakłócenia w ciągu kominowym:**

za mały przekrój lub wysokość komina,  
ciąg wsteczny spowodowany silnym wiatrem,  
zapchane sadzą przewody spalinowe lub nieodrożny komin,  
nieodrożny kanał doprowadzający powietrze,  
wadliwie działająca wentylacja.

### **Komin nie osiąga parametrów znamionowych:**

zbyt wilgotne drewno,  
nieodrożny kanał doprowadzający powietrze,  
za mały ciąg kominowy,

### **Woda w płaszczu wodnym kominka przegrzewa się:**

nie włączona pompa obiegowa lub brak jej zasilania,  
zapowietrzona instalacja grzewcza,  
zamknięte zawory odcinające.

### **Duża różnica temperatur między zespołem wodnym a wodą w instalacji c.o.:**

nie włączona pompa obiegowa lub brak jej zasilania,  
zapowietrzona instalacja grzewcza,  
zamknięte zawory odcinające.

## 16. Parametry techniczne

<b>Wkład kominkowy PP 400 Flat (powietrzny)</b>		
Znamionowa moc cieplna	14,6	kW
Sprawność cieplna	72,1	%
Emisja CO dla O <sub>2</sub> =13%	0,14	%
Emisja CO średnia	1724	mg/m <sup>3</sup>
Średni strumień masy spalin	15,5	g/s
Wymagany ciąg kominowy	12	Pa
Jednorazowy wsad paliwa	5	kg
Średnia temperatura spalin	325	°C
Masa kominka	242	kg

<b>Wkład kominkowy z zespołem wodnym PL 400 Flat</b>		
Znamionowa moc cieplna	16,5	kW
Moc oddawana do obiegu wodnego	8,3	kW
Moc oddawana do otoczenia	8,2	kW
Sprawność cieplna	81,6	%
Emisja CO dla O <sub>2</sub> =13%	0,18	%
Emisja CO średnia	2229	mg/m <sup>3</sup>
Średni strumień masy spalin	12,5	g/s
Wymagany ciąg kominowy	12	Pa
Jednorazowy wsad paliwa	5	kg
Średnia temperatura spalin	252	°C
Maksymalne ciśnienie robocze	0,2	MPa
Maksymalna temperatura robocza	95	°C
Masa kominka (bez wody)	225	kg

**Wkład kominkowy z zespołem wodnym PL-400 Flat  
zaprojektowano, wykonano i przebadano zgodnie z normą  
PN-EN 13229:2002, PN-EN 13229:2002/A1:2005, PN-EN 13229:2002/A2:2006.  
Wyniki badań zostały potwierdzone przez jednostkę notyfikowaną.**