

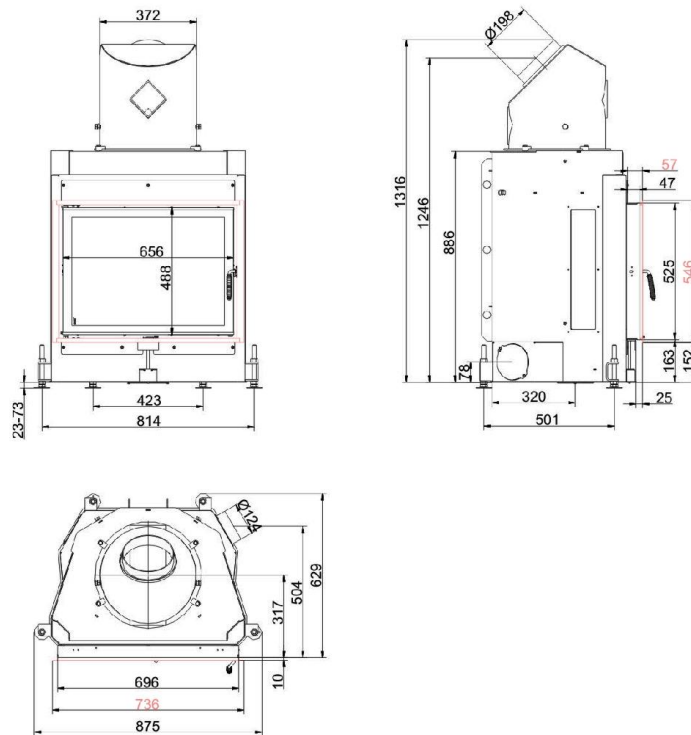


## Kompakt-Kamin 51/67 flach Drzwi uchylnie

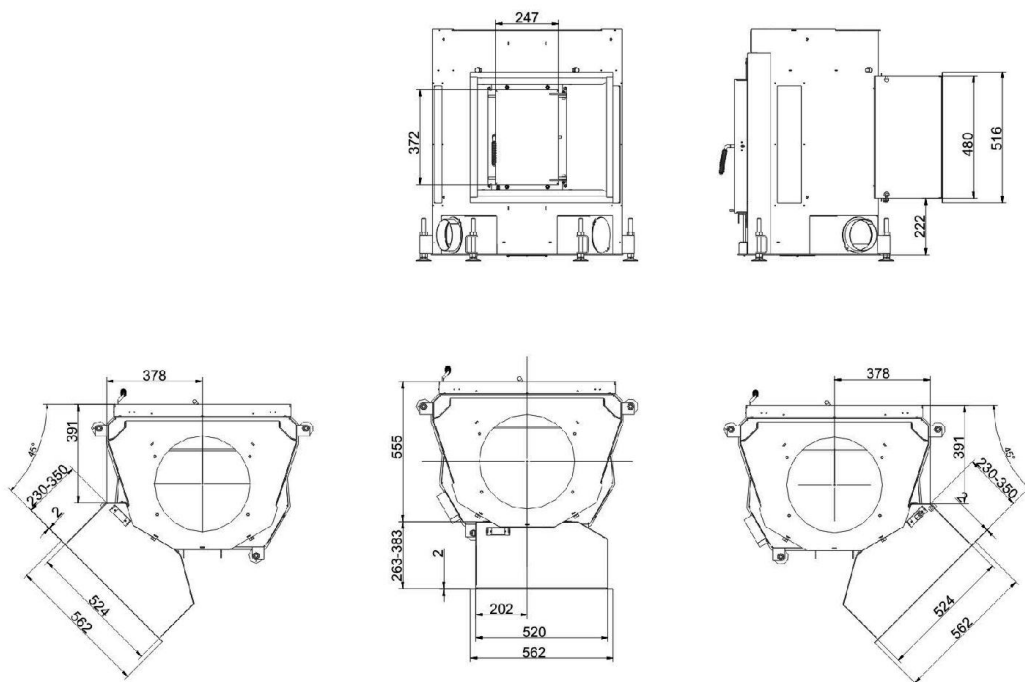
Stan: 19.02.2015

**BRUNNER**<sup>®</sup>  
*made in germany*

Rysunki wymiarowe | **Kompakt-Kamin 51/67 flach Drzwi uchyłne**



... ze stalowym sklepieniem



... z dodatkowymi drzwiczkami

Rysunki potrzebne do planowania można znaleźć w programie PalletCAD. Aktualne rysunki wymiarowe na stronie [www.brunner.de](http://www.brunner.de)  
 Ramy / warianty frontów są oznaczone kolorami.

# Planowanie i montaż

## Kompakt-Kamin 51/67 flach

Atest według	EN 13229 W	EN 13229 WA	EN 13229 W
Wartości zmierzone w trybie (obciążenie)	obciąż. znamionowe	tryb akumulacyjny	otwarta szyba
Do każdego fachowego rodzaju zabudowy	OK	OK	OK

### Dane dotyczące sprawności

Znamionowa moc cieplna	kW	11	-	-
Zużycie opału	kg/h	3,3	5	3
Moc grzewcza paleniska	kW	14	23	15
Masa przepływu spalin	g/s	10,5	22	60
Temperatura na króćcu (przed podłączeniem)	°C	-	350	-
Temperatura spalin za				
sklepieniem stalowym	°C	250	-	130
1 x żeliwnym radiatorem (GNF 10)	°C	-	190	-
6 x krążkami akumulacyjnymi (MAS) <sup>1)</sup>	°C	-	235	-
2 m wolnostojącą masą akumulacyjną <sup>2)</sup>	°C	-	180	-
1,4 m Kamienie kumulujące ciepło (MSS)	°C	-	180	-
kotłem	°C	-	208	-
Wymagane ciśnienie tłoczenia	Pa	13	13	10
Pobór powietrza do spalania	m <sup>3</sup> /h	40	40	94
Przyłącze powietrza do spalania Ø	mm	125	125	-

### Bilans energii cieplnej

Wkład grzewczy / dod. powierzchnia grzewcza	%	30 / 30	30 / 30	- / -
Promieniowanie przez szybę (pojedyncza / podwójna)	%	40 / -	40 / -	- / -
Kocioł	%	-	-	-

### Przekroje krętek wentylacyjnych <sup>4)</sup>

Dopływ powietrza	cm <sup>2</sup>	700 / 200 / -	400 / 200 / 400	-
Obieg powietrza	cm <sup>2</sup>	700 / 200 / -	400 / 200 / 400	-

### Minimalna powierzchnia obudowy w konstr. zamkniętej

Powierzchnia oddająca ciepło	m <sup>2</sup>	5,5	5,5	-
------------------------------	----------------	-----	-----	---

### Odstępy dla komory pieca

Odstęp do ściany komory pieca	cm	8	8	8
Odstęp do podłogi	cm	-	-	-

### Izolacja cieplna bez krętek / z <sup>3)</sup> kratkami wentylacyjnymi

Ściana zabudowana	cm	14 / 10	16 / 12	14 / 10
Podłoga	cm	4 / 2	4 / 2	4 / 2
Strop	cm	16 / 12	25 / 18	16 / 12
Izolacja cieplna wokół drzwiczek przelotowych	cm	6	6	6
Grubość przedmurówki dla ścian wymagających ochrony	cm	10	10	10

### Ciążar

Wkład grzewczy + komora spalania	kg		160 + 80	
----------------------------------	----	--	----------	--

### spełnia wymóg wartości dopuszczalne dla

Niemcy / Austria / Szwajcaria / Norwegii	1.BImSchV (Stufe 2) / 15a BVG (2015) / LRV / NS 3059
--	--

- 1) Zalecana kłapa do regulacji ciągu
- 2) Wartość orientacyjna, wymagane obliczenie
- 3) Wartości przy podanych przekrojach; ściany pieca oddające ciepło
- 4) dla wkładu grzewczego / rury gazu grzewczego / metalowego radiatora

Ulrich Brunner GmbH  
Zellhuber Ring 17 -18  
D-84307 Eggenfelden  
Telefon: +49 / (0)87 21 / 7 71-0  
Faks: +49 / (0)87 21 / 7 71-100  
info@brunner.eu | www.brunner.eu

# BRUNNER®

Produkty firmy BRUNNER są oferowane i sprzedawane wyłącznie poprzez sieć zakładów zduńskich.  
Zastrzega się możliwość pomyłek, jak również zmian technicznych i asortymentowych. (02/15)