

Instrukcja montażu i obsługi

wkład kominkowy z płaszczem wodnym

Westa



Niniejsza instrukcja powinna być przechowywana u użytkownika.

Celem zachowania gwarancji oraz długotrwałej i bezpiecznej pracy wkładu kominkowego należy bezwzględnie przestrzegać niniejszej instrukcji.

Wszelkie zmiany i prawa autorskie zastrzeżone.

Data aktualizacji: 08/12/2010

Instrukcja Westa
HKS LAZAR

wer. 08/12/2010
str. 1

Szanowni Użytkownicy wkładu kominkowego Westa!

Dziękujemy za zaufanie jakim nas Państwo obdarzyli. Zadowolenie Klienta oraz dbałość o markę urządzenia, które Państwo nabyli ma dla naszej firmy priorytetowe znaczenie. Dołożymy wszelkich starań, aby użytkowanie naszego urządzenia było bezawaryjne, komfortowe i przyniosło Państwu wiele satysfakcji.

Zakupiony przez Państwa wkład kominkowy Westa należy do grona najnowocześniejszych dostępnych na rynku urządzeń. Jego konstrukcja umożliwia optymalne wykorzystanie płaszcza wodnego, pełniącego funkcję wodnego wymiennika ciepła.

Funkcjonalność wkładu kominkowego Westa połączyliśmy z najlepszymi walorami estetycznymi tradycyjnych kominków. Jesteśmy przekonani, iż dostarczamy Państwu wkład kominkowy, którego użytkowanie przyniesie wiele niezapomnianych chwil.

Prosimy o zapoznanie się z niniejszą instrukcją, co zapewni bezpieczne i komfortowe użytkowanie wkładu kominkowego Westa. W przypadku jakichkolwiek wątpliwości służymy pomocą.

Z poważaniem

Marcin Lazar

Spis treści

1	Informacje ogólne.....	4
2	Zalecenia.....	4
3	Zalecenia dotyczące bezpieczeństwa.....	4
4	Dane techniczne wkładu kominkowego.....	6
5	Budowa wkładu kominkowego.....	7
6	Rodzaje paliwa.....	11
7	Instrukcja obsługi dla użytkownika.....	13
	7.1 Regulacja powietrza.....	13
	7.2 Rozpalanie ognia.....	14
	7.3 Palenie we wkładzie kominkowym.....	14
	7.4 Czyszczenie i konserwacja wkładu kominkowego.....	16
	7.5 Wygaszanie ognia.....	18
8	Instrukcja obsługi dla instalatora.....	19
	8.1 Wnoszenie i montaż wkładu kominkowego.....	20
	8.2 Wymogi odnośnie wentylacji pomieszczeń oraz instalacji kominowej.....	20
	8.3 Wymogi odnośnie instalacji C.O.....	21
	8.4 Zabudowa wkładu kominkowego.....	24
	8.5 Kontrola przed rozruchem.....	27
	8.6 Rozruch.....	27
	8.6.1 Wstępny rozruch.....	28
	8.6.2 Rozruch właściwy.....	28
	8.7 Usuwanie awarii.....	28
9	Likwidacja urządzenia po okresie użytkowania.....	29
10	Warunki gwarancji i odpowiedzialności.....	29
11	Atesty i deklaracje.....	31

1 Informacje ogólne.

Wkład kominkowy Westa jest stałopalnym stanowi owoc wielu lat doświadczeń w projektowaniu oraz produkcji tradycyjnych wkładów kominkowych. Urządzenie przeznaczone jest do celów dekoracyjnych oraz do ogrzewania budynków za pośrednictwem instalacji centralnego ogrzewania i podgrzewania wody użytkowej w bojlerach.

2 Zalecenia.

Należy bezwzględnie przestrzegać niniejszej instrukcji.

Można stosować wyłącznie paliwo opisane w niniejszej instrukcji.

Wkład kominkowy musi być systematycznie konserwowany zgodnie z instrukcją.

W celu ochrony przed Legionellą należy przestrzegać ogólnie obowiązujących zasad techniki grzewczej.

Jeżeli powyższe zalecenia nie będą przestrzegane wkład traci gwarancję, a producent nie odpowiada za następstwa pracy urządzenia.

3 Zalecenia dotyczące bezpieczeństwa.

Przed przystąpieniem do użytkowania wkładu należy bezwzględnie przeczytać poniższe zalecenia. Nieprzestrzeganie instrukcji, a w szczególności poniższych zaleceń może prowadzić do: uszkodzenia ciała, utraty zdrowia, zagrożenia życia, uszkodzenia urządzenia, instalacji i budynku!

Montaż wkładu kominkowego mogą wykonywać wyłącznie osoby posiadające odpowiednie uprawnienia, wiedzę, umiejętności i sprzęt.

Instalacja musi być wykonana zgodnie z obowiązującymi przepisami, normami i sztuką budowlaną. Wkład może być eksploatowany tylko i wyłącznie jeżeli sam wkład, jak i instalacja są w nienagannym stanie technicznym. Awarie, uszkodzenia i zakłócenia w pracy muszą być natychmiast zgłaszane odpowiednim służbom.

W trakcie spalania paliwa we wkładzie kominkowym jego drzwi powinny być zamknięte.

Powierzchnia drzwi oraz pozostałe powierzchnie wkładu w czasie długotrwałej pracy ulegają nagrzaniu, nie należy ich dotykać niechronionymi rękoma.

Przed przystąpieniem do jakichkolwiek prac przy wkładzie kominkowym należy go wygasić i poczekać aż spadnie jego temperatura.

Systematycznie (przynajmniej raz w miesiącu) należy kontrolować drzwi wkładu oraz przyłącza instalacji pod kątem szczelności.

Pomieszczenie z wkładem musi posiadać odpowiednią wentylację.

W pomieszczeniu z zainstalowanym wkładem musi znajdować się sprawna gaśnica.

Wkład kominkowy musi być zabezpieczony przed dostępem dzieci.

Pod żadnym pozorem nie wolno usuwać lub unieruchamiać urządzeń zabezpieczających.

Podczas obsługi wkładu i usuwania popiołu należy używać: rękawic, maski przeciwpyłowej oraz ubrań roboczych.

Zabrania się wykonywania samodzielnych napraw i przeróbek urządzenia.

Można stosować tylko oryginalne części zamienne producenta.

4 Dane techniczne wkładu kominkowego.

Parametr	Jednostka	WK 5169
Klasa wkładu kominkowego		Klasa 1 (najwyższa)
Typ urządzenia / Kategoria wkładu		Stalopalne / kategoria 1C
Sprawność	%	75
Nominalna moc cieplna całkowita / wodna	kW	18 / 12
Pobór paliwa przy mocy nominalnej	kg/h	ok. 6
Stalopalność przy mocy nominalnej	h	1,6
Trwałość palenia	h	4,0
Szerokość szyba płaska szyba owalna szyba podnoszona	mm	840 840 915
Wysokość szyba płaska szyba owalna szyba podnoszona	mm	1360 1360 1415
Głębokość szyba płaska szyba owalna szyba podnoszona	mm	550 670 635
Masa wkładu kominkowego	kg	250
Objętość komory paleniskowej	dm ³	264
Średnica wylotu spalin zew./wew.	mm	210 / 200
Wymagany ciąg kominowy	Pa	10 ÷ 12
Średnia temperatura spalin	°C	285
Przepływ masy spalin przy mocy nominalnej	g/s	20
Emisja CO (dla 13% O ₂)	%	0,17
Pojemność wodna	dm ³	85
Przyłącza zasilania i powrotu modułu wodnego	cal	1¼
Maksymalne dopuszczalne ciśnienie robocze	bar	1,5
Maksymalne dopuszczalne ciśnienie próbne	bar	2,5
Maksymalna temperatura medium	°C	85
Zalecana temperatura medium	°C	65 ÷ 75

Tabela nr 1. Wymiary i parametry techniczne wkładu kominkowego Westa

5 Budowa wkładu kominkowego.

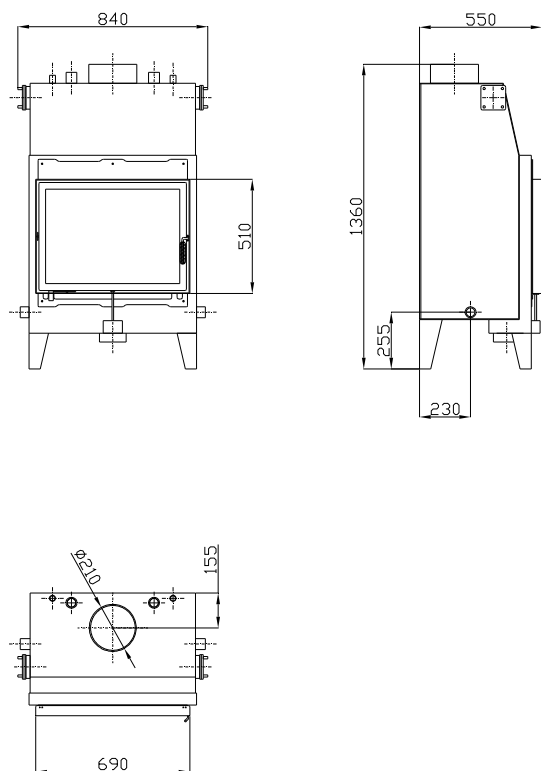
Głównym elementem wkładu kominkowego Westa jest komora paleniska. W celu zapewnienia wkładowi wysokiej jakości oraz trwałości, wykonano go z zastosowaniem najnowocześniejszych technologii spawalniczych. Ponadto, samą komorę paleniska wyłożono ogniotrwałymi materiałami ceramicznymi – ściany paleniska wermikulitem, natomiast dno szamotem firmy Rath. Okładziny ceramiczne zapewniają dodatkowe zabezpieczenie urządzenia oraz nadaje kominkowi elegancki i estetyczny wygląd.

Na froncie wkładu kominkowego Westa umieszczone są drzwi komory paleniska z dużą, żaroodporną szybą. Zapewniają one doskonały widok spalającego się w komorze paleniska paliwa oraz zapewniają łatwy dostęp do niej. Drzwi zamykane są przy pomocy uchwyty drzewiowego, którego popchnięcie powoduje ich ryglowanie. Poza tym, są one wyposażone w mechanizm samoczynnie je zamykający. Zastosowanie takiego rozwiązania zapewnia bezpieczeństwo w czasie używania kominka. Istnieje możliwość montażu drzwi z płaską lub owalną szybą. Drzwi komory paleniska standardowo otwierane są w lewą stronę. Dostępna jest również opcja z drzwiami otwieranymi w prawą stronę.

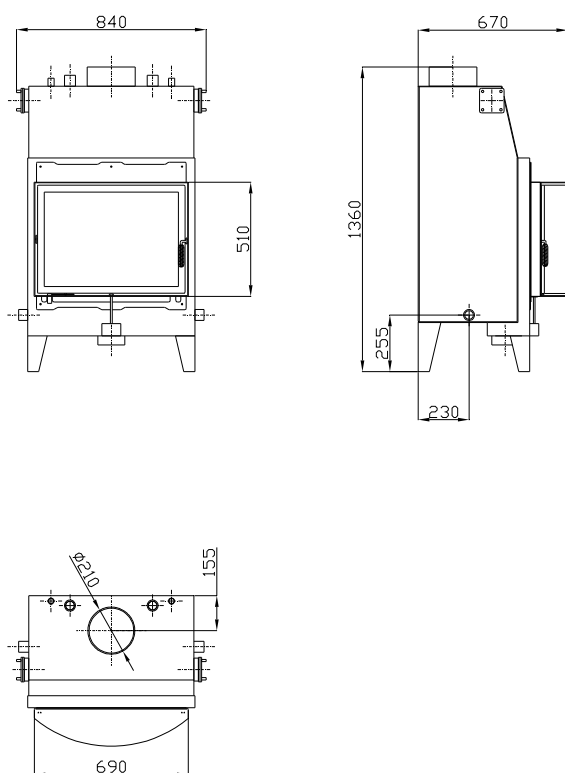
Na froncie wkładu kominkowego, poniżej drzwi komory paleniska, znajduje się mechanizm regulacji przepływu powietrza dostarczanego do procesu spalania paliwa. Powietrze dostarczane jest do komory paleniska przez szczeliny w okolicy dolnej i górnej krawędzi drzwi, tworząc kurtynę powietrzną zapobiegającą zabrudzeniu drzwi sadzą. Ilość dostarczanego powietrza nastawiana jest za pomocą dźwigni regulacji nastawu powietrza. Powietrze zasysane jest do wkładu kominkowego przez przyłączy średnicy $\varnothing 120$ mm, znajdujące się na spodzie kominka .

W górnej części wkładu kominkowego, ponad komorą paleniska, znajduje się deflektor wykonany z wermikulitu, zapewniający optymalne warunki procesowi spalania paliwa, co przekłada się na wysoką sprawność wkładu oraz niską emisję substancji szkodliwych.

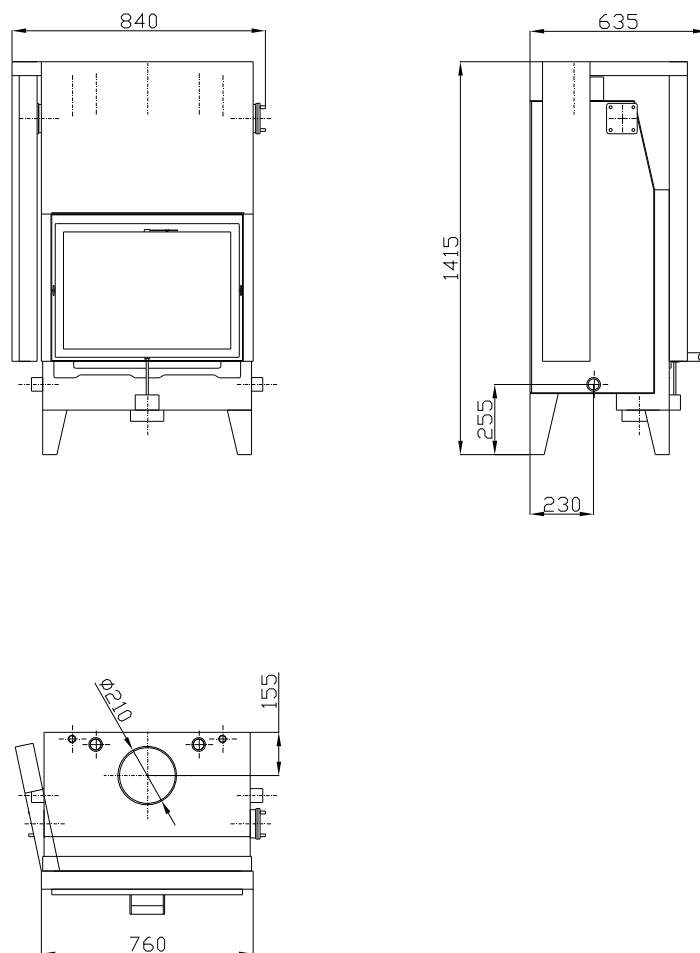
Gorące gazy, powstające podczas spalania paliwa w komorze paleniska, trafiają do wymiennika ciepła znajdującego się ponad deflektorem. Tam opływając rury – opłomki, oddają one energię cieplną. Po oddaniu ciepła, gazy kierowane są do komina poprzez czopuch spalinowy, znajdujący się na szczycie wkładu.



Rys nr 1. Wymiary wkładu kominkowego Westa z szybą płaską

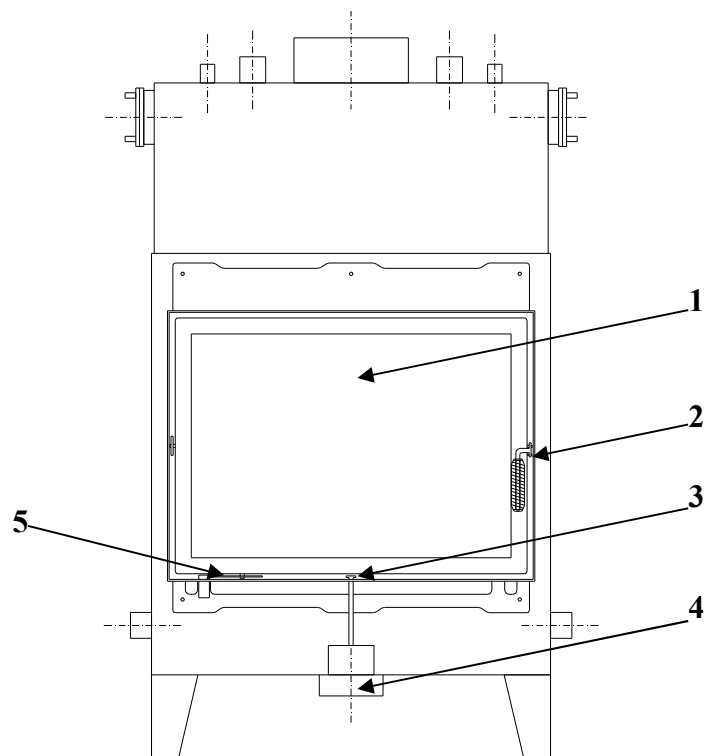


Rys nr 2. Wymiary wkładu kominkowego Westa z szybą owalną

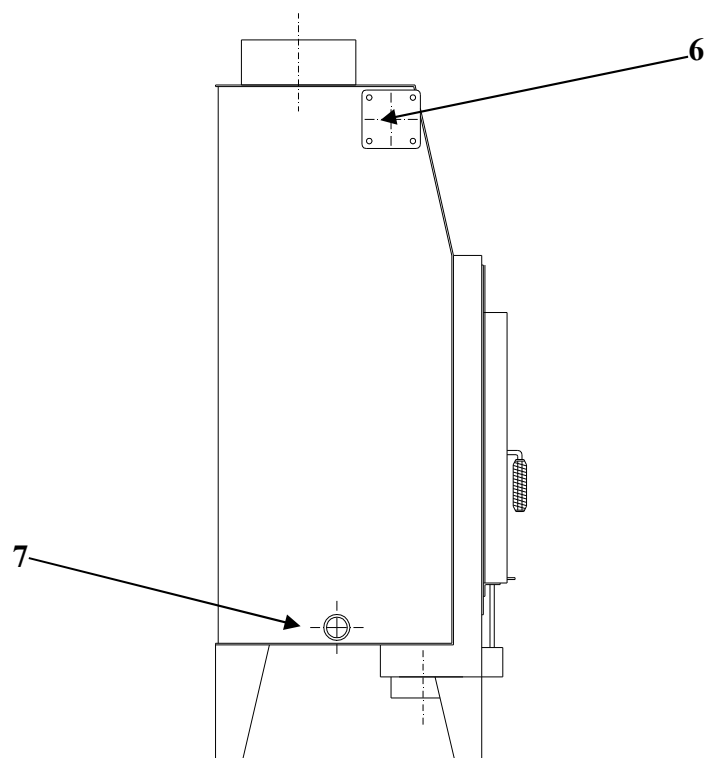


Rys nr 3. Wymiary wkładu kominkowego Westa z szybą podnoszoną

Widok z przodu



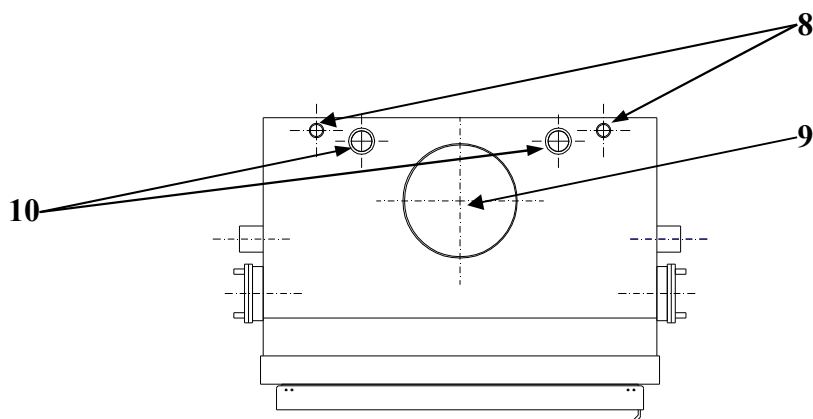
Widok z boku



Rys nr 4. Opis schematyczny wkładu kominkowego Westa:

1-drzwi komory paleniska; 2-uchwyt drzwiowy; 3-dźwignia regulacji nastawu powietrza;
4-przylącze powietrza do spalania; 5-mechanizm samoczynnego zamykania drzwi; 6-przylącze
wężownicy zabezpieczającej (zaślepienie); 7-króciec wody powrotnej;

Widok z góry



Rys nr 5. Opis schematyczny wkładu kominkowego Westa:

8-przylączca czujników temperatury 1/2"; 9-czopuch spalinowy; 10-króciec wody zasilającej;

6 Rodzaje paliwa.

Podstawowym paliwem dla wkładu kominkowego Westa są drewniane polana i szczapy o długości 40 cm i obwodzie ok. 40 cm. Zaleca się stosowanie drewna drzew liściastych, charakteryzującego się zwartą strukturą i dużą twardością. Wartości opałowe poszczególnych gatunków drewna drzew liściastych (o wilgotności. 10 ÷ 20%) zebrano w tablicy nr 2.

W odróżnieniu od drzew liściastych, drewno drzew iglastych charakteryzuje się większą kalorycznością. Jednak ze względu na swoją zamkniętą strukturę, ma ono tendencję do pęknięcia w trakcie spalania i intensywnego wyrzucania cząsteczek żaru z komory paleniska. Ponadto, zawarte w nim żywice przyczyniają się do powstawania w palenisku dużych ilości sadzy. Z powyższych powodów spalanie w kominku drewna drzew iglastych nie jest zalecane.

Gatunek drewna	Wartość opałowa grubizny	
	kWh/m ³	kWh/kg
Grab	2200	4,2
Buk czerwony	2100	4,2
Dąb	2100	4,2
Jesion	2100	4,2
Robinia	2100	4,1
Brzoza	1900	4,3
Wiąz	1900	4,1
Klon	1900	4,1
Olcha	1500	4,1
Wierzba	1400	4,1
Topola	1400	4,2
Średnia wartość opałowa drzew liściastych	2100	4,2

Tabela nr 2. Wartości opałowe poszczególnych gatunków drzew liściastych

Ważnym aspektem jest również wilgotność stosowanego paliwa. Zalecane jest stosowanie paliwa o wilgotności nie przekraczającej 20%. Wraz ze wzrostem wilgotności drewna, spada jego wartość opałowa. Drewno osiąga wilgotność rzędu 15 ÷ 20% po odpowiednim suszeniu lub po około 2 latach składowania. Świeże drewno charakteryzuje się ponad dwukrotnie niższą wartością opałową, niżeli jego wysuszony odpowiednik, a przy jego spalaniu na ścianach wkładu kondensuje się para wodna oraz powstaje duża ilość sadzy, odkładającej się w komorze spalania i przewodzie kominowym.

Należy stosować wyłącznie paliwa zalecane przez producenta!

Wkład kominkowy nie jest urządzeniem przeznaczonym do spalania odpadów, palnych cieczy oraz innych paliw nie wskazanych w niniejszej instrukcji!

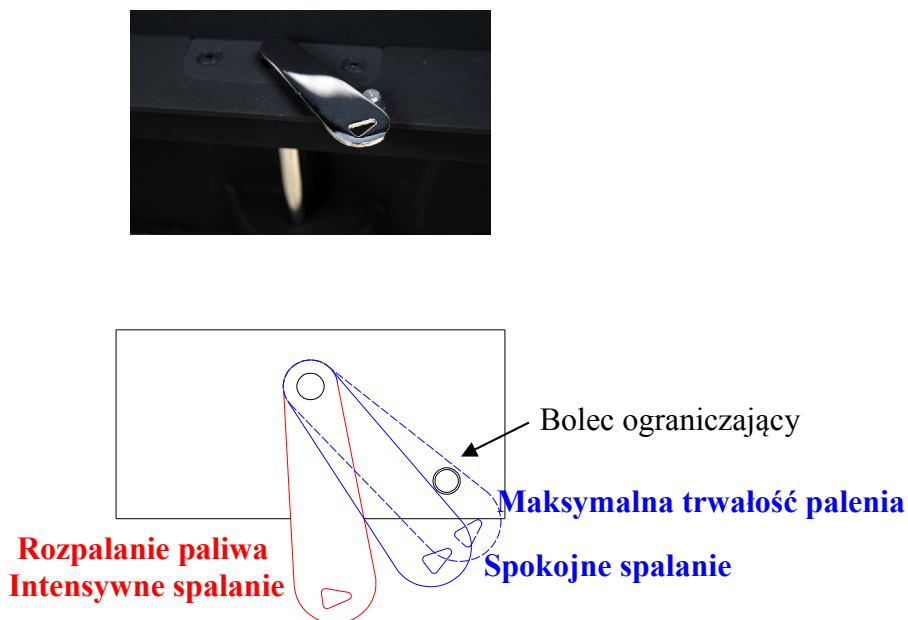
7 Instrukcja obsługi dla użytkownika.

Szanowny Użytkowniku, aby w pełni korzystać z dobrodziejstw wkładu kominkowego Westa przed rozpoczęciem pracy należy zapoznać się z niniejszą instrukcją – zapewni to komfortową i długotrwałą jego eksploatację.

7.1 Regulacja powietrza.

Głównym elementem wkładu kominkowego Westa służącym do kontroli jego pracy oraz przebiegu procesu spalania paliwa jest dźwignia nastawu powietrza – rys. nr 6. Umożliwia ona precyzyjną regulację ilości powietrza dostarczanego do komory paleniskowej w celu uzyskania żądanej intensywności procesu spalania paliwa.

Zakres regulacji obejmuje nastawy od rozpalania paliwa i intensywnego spalania z dużą ilością powietrza, która umożliwia pracę urządzenia z nominalną mocą cieplną – przy dźwigni przesuniętej w lewo, po spokojne spalanie paliwa przy ograniczonej ilości dostarczanego powietrza – przy dźwigni przesuniętej w prawo. Dodatkowo dźwignia nastawu powietrza posiada dedykowaną pozycję dla osiągnięcia maksymalnej trwałości palenia, pozwalającą dostarczyć do komory paleniska minimalną możliwą ilość powietrza. W celu ustawienia dźwigni w tej pozycji należy ją przesunąć w prawo, nasuwając na bolec ograniczający.



Rys nr 6. Ustawienia dźwigni nastawu powietrza

7.2 Rozpalanie ognia.

Przed rozpaleniem kominka należy:

- Sprawdzić drożność instalacji nawiewnej – przez cały czas spalania musi ona zapewniać dopływ świeżego powietrza potrzebnego do procesu spalania;
- Otworzyć szyber kominowy;
- Sprawdzić drożność komina – może on ulec zatkaniu przy dłuższych przerwach w pracy;
- Sprawdzić drożność instalacji wywiewnej;
- Sprawdzić czy w instalacji C.O. znajduje się odpowiednia ilość wody oraz czy nie uległa ona zamarznięciu.

W celu rozpalenia ognia we wkładzie kominkowym:

- Ogrzać przewód kominowy i komorę paleniska, rozpalając w niej niewielką ilość papieru lub rozpałki do grilla w postaci stałej;
- Ułożyć sztos z drobnych kawałków drewna;
- Ustawić dźwignię nastawu powietrza w pozycji rozpalania – maksymalnie w lewo;
- Podpalić ułożone drobne kawałki drewna i zamknąć drzwi komory paleniska;
- Po rozpaleniu drobnych kawałków drewna ułożyć na nich kilka średniej wielkości polan i ponownie zamknąć drzwi.

Do rozpalania ognia w kominku nie należy stosować: benzyny, spirytusu, rozpuszczalników, ani żadnych innych rozpałek (np. do grilla) w formie cieczy!

7.3 Palenie we wkładzie kominkowym.

Po rozpaleniu polan ułożonych w komorze paleniska, w celu osiągnięcia stałopalności, należy ograniczyć dopływ powietrza oraz odpływ spalin przez regulację stopnia zamknięcia szybra kominowego. Stopień zamknięcia szybra należy dobrać indywidualnie, tak aby spaliny nie wydostawały się z kominka do pomieszczenia. Następnie za pomocą dźwigni regulacji dopływu powietrza ustawić szybkość spalania, regulując tym samym moc cieplną wkładu.

Spalanie ze zbyt małym dopływem powietrza prowadzi do intensywniejszego zabrudzenia szyby!

Dokładając do kominka paliwo w postaci szczap lub polan drewna liściastego nie należy przekraczać ilości 5 sztuk. Paliwo należy układać w dwóch warstwach: 3 sztuki w dolnej oraz 2

sztuki w górnej warstwie, jak najbliżej tylnej ściany paleniska, tak aby w przypadku obsunięcia się polan nie przylegały one do szyby i nie miały możliwości wypadnięcia z kominka w czasie, gdy drzwi komory paleniskowej są otwarte. Opał powinien być dokładany do paleniska w chwili, gdy poprzednia porcja paliwa wypali się prawie do fazy żar. Przed otwarciem drzwi komory paleniska, szyber kominowy powinien zostać otwarty, a dźwignia regulacji dopływu powietrza ustawiona w pozycji rozpalania (lewej). Drzwi należy otwierać powoli, aby nie powstawały zawirowania mas powietrza. Postępowanie takie zapobiega wydostawaniu się dymu z kominka do pomieszczenia, w którym się on znajduje. Po rozpaleniu świeżo dołożonej porcji opału należy ponownie przymknąć szyber oraz ustawić intensywność spalania.

Wkład kominkowy przeznaczony jest do pracy z zamkniętymi drzwiami komory paleniska!

W przypadku, gdy kolejna partia opału nie będzie dokładana do kominka, w celu osiągnięcia maksymalnej długości palenia paliwa, należy ustawić dźwignie regulacji dopływu powietrza w pozycji maksymalnej trwałości palenia (maksymalnie w prawo).

Uwalnianą do pomieszczenia ilością ciepła należy sterować, poprzez napełnianie komory paleniska odpowiednią ilością paliwa oraz zachowanie odstępów czasu pomiędzy kolejnymi załadunkami opału. W każdym przypadku wkładać minimalną ilość opału, tak aby wielkość jednorazowego wsadu nie przekroczyła 10 kg.

W czasie eksploatacji wkładu kominkowego należy bezwzględnie przestrzegać przepisów bezpieczeństwa przeciw pożarowego, w obrębie promieniowania cieplnego oraz poza nim!

W przypadku stwierdzenia zakłóceń w pracy urządzenia, należy niezwłocznie wygasić kominek. Awaryjne wygaszanie paleniska polega na zasypaniu paliwa w palenisku piaskiem lub popiołem – nie należy w tym celu stosować wody. W przypadku powtarzania się problemu należy skontaktować się z serwisem w celu ustalenia przyczyny niepoprawnej pracy!

Podczas wykonywania jakichkolwiek operacji na niepoprawnie działającym urządzeniu należy zapewnić intensywną wentylację pomieszczeń, a wszystkie działania asekurować drugą osobą wyposażoną w gaśnicę proszkową.

W przypadku eksploatacji wkładu kominkowego ze zbyt dużą ilością opału lub

nieodpowiednim jego rodzajem, istnieje niebezpieczeństwo przegrzania wkładu oraz pożaru!

W sytuacji, gdy urządzenie pracuje przy niesprzyjającym ciągu kominowym oraz złych warunkach pogodowych, należy w celu uniknięcia cofania się spalin wygasić kominek. Przed ponownym rozpaleniem kominka odczekać do czasu poprawy warunków pracy.

W przypadku pożaru komina należy zamknąć szyber kominowy, odcinając w ten sposób komin od wkładu kominkowego, a następnie za pomocą popiołu lub piasku wygasić paliwo spalające się w komorze paleniska. W przypadku pożaru należy ewakuować zagrożone osoby z pomieszczeń oraz wezwać straż pożarną.

7.4 Czyszczenie i konserwacja wkładu kominkowego.

Systematyczne czyszczenie wkładu kominkowego ma istotne znaczenie dla jego estetycznego wyglądu i prawidłowej pracy. Intensywność odkładania się w nim sadzy uzależniona jest od wielu czynników, z których dwoma są: wilgotność paliwa oraz ilość dostarczanego do procesu spalania powietrza. Do rutynowych czynności związanych z czyszczeniem i konserwacją wkładu kominkowego Westa w czasie jego eksploatacji należą:

- Usuwanie popiołu z komory paleniska (konieczne założenie rękawic ochronnych);
- Czyszczenie wewnętrznych płaszczyzn komory paleniska i wymiennika z sadzy oraz innych nalotów;
- Czyszczenie żaroodpornej szyby w drzwiach komory paleniska.

Przed przystąpieniem do zabiegów związanych z konserwacją i czyszczeniem wkładu kominkowego należy odczekać minimum 1 godzinę, aż spadnie jego temperatura. Dopiero wówczas można bezpiecznie otworzyć drzwi kominka i przystąpić do jego czyszczenia.

W czasie palenia w kominku, ilość popiołu na dnie paleniska nigdy nie powinna sięgać poziomu 5 cm poniżej dolnej granicy drzwi komory paleniska. Większa ilość popiołu grozi wyrzucaniem z kominka żaru, podczas dokładania kolejnych partii paliwa. Popiół i żar należy usuwać z wygaszonego kominka za pomocą szufelki. Popiół należy wyrzucać do żaroodpornego pojemnika z pokrywą, gdzie powinien być on składowany przez minimum dobę w celu wygaszenia.

Wnętrze wkładu należy delikatnie czyścić przy pomocy miękkiej szczotki drucianej, po uprzednim zdemontowaniu deflektora i otwarciu szybra kominowego. W przypadku wystąpienia sadzy

szklistej należy ją usunąć używając szpachelki. Zaleca się dokładne czyszczenie wkładu kominkowego po każdym zakończeniu sezonu grzewczego.

Żaroodporną szybę w drzwiach należy czyścić każdorazowo po stwierdzeniu okopcenia. Niewielkie naloty należy czyścić w stanie ciepłym suchą ściereczką. W przypadku silnych zabrudzeń można użyć papierowych ręczników kuchennych, zwilżonych wodą i zanurzonych w czystym popiele drzewnym z paleniska. Następnie należy szybę przetrzeć wilgotną szmatką, a na końcu suchym papierowym ręcznikiem.

Do czyszczenia wnętrza wkładu kominkowego oraz szyby żaroodpornej nie należy stosować proszków do szorowania, ani agresywnych środków chemicznych!

Przynajmniej raz w roku (najlepiej na początku sezonu grzewczego) użytkownik powinien wykonać kompleksowy przegląd urządzenia, obejmujący:

- kontrolę drożności i szczelności kanałów spalinowych;
- kontrolę drożności i szczelności instalacji doprowadzającej powietrze;
- kontrolę szczelności wkładu kominkowego;
- kontrolę uszczelek oraz szyby drzwi;
- kontrolę stanu okładzin ceramicznych komory paleniska i deflektora.

Kontrolując drożność instalacji doprowadzającej powietrze do kominka oraz kanałów spalinowych, należy usunąć z instalacji lotny popiół oraz oczyścić kanały spalinowe przy pomocy szczotki kominiarskiej.

Zaleca się dbanie o dokładną szczelność wkładu kominkowego. O ile pojawią się nieszczelności należy je likwidować. Zalecenie to dotyczy w szczególności drzwi paleniska i przyłącza komina. W przypadku wystąpienia nieszczelności drzwi komory paleniska należy wymienić uszczelkę. Inne nieszczelności należy usunąć, używając w tym celu silikonu wysokotemperaturowego.

7.5 Wygaszanie ognia.

W celu wygaszenia ognia w kominku, należy odczekać do momentu, gdy płomień w palenisku nie będzie już widoczny, a następnie ustawić dźwignię regulacji dopływu powietrza w pozycji maksymalnej trwałości palenia (w prawo) oraz zamknąć szyber. Żar znajdujący się wewnątrz paleniska ulegnie, w takich warunkach, powolnemu wypaleniu. Drzwi komory paleniska powinny być zamknięte w czasie, gdy kominek nie jest opalany.

Przez kilkadziesiąt minut od wygaszenia żaru w palenisku kontrolować, czy nie doszło do ponownego zapalenia pozostałości paliwa!

8 Instrukcja obsługi dla instalatora.

Szanowny Instalatorze, instalując wkład kominkowy Westa pracujesz nad marką urządzenia, producenta oraz Swoją. Ze względu na to, iż jest on precyzyjnym, nowoczesnym i wysoce funkcjonalnym urządzeniem - prosimy o uważną i przemyślaną pracę przy jego montażu.

Wkład kominkowy mogą instalować wyłącznie osoby posiadające odpowiednie kwalifikacje, uprawnienia, wiedzę i sprzęt.

W czasie instalacji wkładu kominkowego Westa należy przestrzegać wszelkich niezbędnych norm krajowych i europejskich, jak i lokalnych przepisów, których należy przestrzegać przy instalowaniu kominków! W szczególności dotyczy to:

- **Rozporządzenia Ministra Infrastruktury z dnia 12 kwietnia 2002 r. „W sprawie warunków technicznych, jakim powinny odpowiadać budynki i ich usytuowanie”;**
- **Rozporządzenia Ministra Infrastruktury z dnia 12 marca 2009 r. „W sprawie warunków technicznych, jakim powinny odpowiadać budynki i ich usytuowanie”;**
- Normy PN -B -02411:1987 „Ogrzewnictwo – Kotłownie wbudowane na paliwo stałe – Wymagania”;
- Normy PN -B -02413:1991 „Ogrzewnictwo i ciepłownictwo – Zabezpieczenie instalacji ogrzewań wodnych systemu otwartego – Wymagania”;
- Normy PN -B -02414:1999 „Ogrzewnictwo i ciepłownictwo – Zabezpieczenie instalacji ogrzewań wodnych systemu zamkniętego z naczyniami wzbiorczymi przeponowymi – Wymagania”;
- Normy PN -B -02415:1991 „Ogrzewnictwo i ciepłownictwo – Zabezpieczenie wodnych zamkniętych systemów ciepłowniczych – Wymagania”;
- Normy PN -B -02416:1991 „Ogrzewnictwo i ciepłownictwo – Zabezpieczenie instalacji ogrzewań wodnych systemu zamkniętego przyłączonych do sieci ciepłych – Wymagania”;
- Normy PN -B -02440:1976 „Zabezpieczenie urządzeń ciepłej wody użytkowej – Wymagania”;
- Normy PN -EN 12828:2006 „Instalacje ogrzewcze w budynkach – Projektowanie wodnych instalacji centralnego ogrzewania”;

ich nowelizacji oraz przepisów je zastępujących.

8.1 Wnoszenie i montaż wkładu kominkowego.

Podczas wnoszenia należy zachować szczególną ostrożność, szczególnie na elementy dekoracyjne i szybę drzwi komory paleniska. Jeżeli zajdzie konieczność demontażu jakiegokolwiek elementu, należy dokładnie zapamiętać w jaki sposób jest on zamontowany, wykonać notatkę, a najlepiej również zdjęcia. Umożliwi to sprawny montaż zdemontowanych elementów i ułatwi ewentualną pomoc serwisantowi.

8.2 Wymogi odnośnie wentylacji pomieszczeń oraz instalacji kominowej.

Pomieszczenie, w którym zainstalowany będzie wkład kominkowy musi posiadać odpowiednio przygotowaną instalację nawiewną i wywiewną. Instalacje te muszą zapewniać wentylację pomieszczenia w czasie korzystania z kominka.

Instalacje: nawiewna i wywiewna, muszą spełniać odpowiednie przepisy i normy! Wszelkie postanowienia krajowe i lokalne powinny być spełnione! Instalacje podlegają odbiorowi oraz kontroli odpowiednich służb!

Zaleca się umożliwienie wentylacji pomieszczenia w którym pracuje kominek. Dostateczna wymiana powietrza w pomieszczeniu jest zapewniona, gdy:

- pomieszczenie posiada co najmniej jedno drzwi lub jedno okno wychodzące na zewnątrz budynków, zapewniające stałą wentylację podczas pracy kominka, przy czym zabudowa umożliwia odpowiedni przepływ powietrza;
- pomieszczenie posiada kratkę nawiewną w ścianie zewnętrznej budynku;
- pomieszczenie posiada kratkę wywiewną w ścianie zewnętrznej.

Zabrania się stosowania mechanicznej wentylacji (mechanicznych urządzeń wyciągowych)!

W przypadku jednoczesnej pracy wkładu kominkowego z innymi paleniskami należy zapewnić wentylację zapewniającą poprawną pracę wszystkim urządzeniom.

Powietrze potrzebne do prawidłowego i bezpiecznego przebiegu procesu spalania paliwa wewnątrz komory paleniska, należy doprowadzić z zewnątrz budynku bezpośrednio do wkładu kominkowego. Powietrze doprowadzane jest bezpośrednio otworu przyłączeniowych wkładu

kominkowego. Instalacja doprowadzająca powietrze do spalania powinna mieć formę rury poprowadzonej poniżej poziomu podłogi. Jeden z końców rury powinien być wyprowadzony na zewnątrz budynku i zabezpieczony kratką (nie może ona zwęzać przekroju rury), natomiast drugi powinien być połączony bezpośrednio z otworem przyłączeniowym na dnie wkładu.

Instalację powietrza do spalania należy wykonać po najkrótszej drodze, bez niepotrzebnych zagięć, tak aby przepływające powietrze miało jak najmniejszy opór. Rura z której wykonano instalację musi posiadać wystarczającą średnicę oraz być wykonana z materiałów niepalnych, odpornych na zmiany kształtu w wysokiej temperaturze.

Wymiary przewodu dostarczającego powietrze do spalania muszą spełniać odpowiednie przepisy i normy, a sama instalacja powinna spełniać wymogi bezpieczeństwa przeciwpożarowego! Wszelkie postanowienia krajowe i lokalne powinny być spełnione!

Każdy kominek musi posiadać własny przewód kominowy. Przewód spalinowy (łącznik) łączący czopuch wkładu kominkowego z przewodem kominowym powinien być wykonany z przeznaczonych do tego celu materiałów. Nie powinien on zawierać niepotrzebnych załamań i łuków, zakłócających odpływ spalin do komina.

Ponadto, przewód spalinowy powinien być wyposażony w szyber, znajdujący się pomiędzy czopuchem spalinowym modułu wymiennika a przewodem kominowym, umożliwiający dławienie strumienia spalin.

Przewód kominowy do którego przyłączone jest urządzenie musi spełniać: normy, wymogi oraz zasady sztuki budowlanej! Wszelkie postanowienia krajowe i lokalne powinny być spełnione! Podlega on odbiorowi oraz kontroli odpowiednich służb!

8.3 Wymogi odnośnie instalacji C.O.

W celu zabezpieczenia wkładu kominkowego przed korozją, spowodowaną powrotem z instalacji C.O. wody o temperaturze poniżej punktu rosy, należy system grzewczy wyposażyć w zabezpieczenie termiczne. Niedostosowanie się do powyższego zalecenia grozi utratą gwarancji!

Temperatura wody powracającej do wkładu musi wynosić minimum 50°C. Jest to warunek, który

należy bezwzględnie spełnić, aby zachować gwarancję i zapewnić poprawną pracę wkładu kominkowego. W tym celu zalecane jest zastosowanie odpowiedniego zaworu – w postaci zaworu termostatycznego TV 45°C.

Instalacja powinna być wykonana zgodnie z odpowiednimi normami, przepisami oraz sztuką budowlaną. Podczas instalacji zalecamy kierować się poniższymi schematami instalacji – rys. nr 7 oraz rys. nr 8.

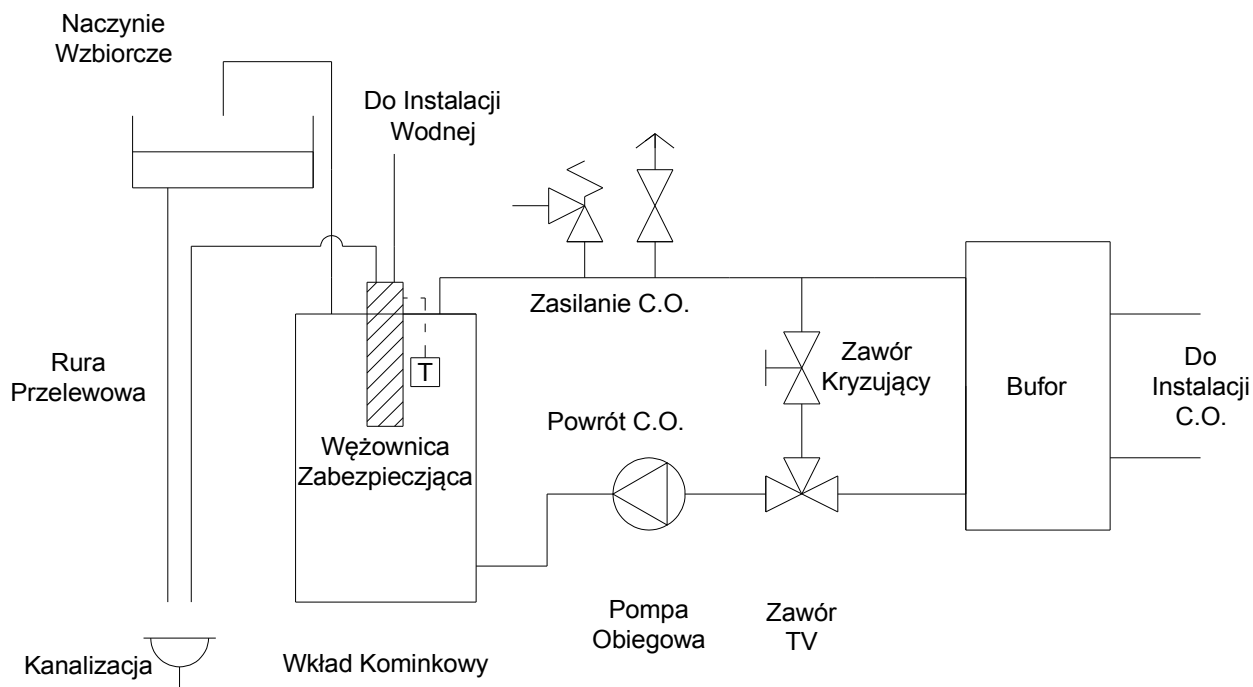
W układzie zamkniętym mogą pracować wyłącznie wkłady kominkowe wyposażone w węzownicę zabezpieczającą przed nadmiernym przegrzaniem, o ile lokalne przepisy prawa nie mówią inaczej!

Węzownica musi być podłączona do instalacji wodociągowej, bezwzględnie gwarantującej ciągły dopływ wody – niezależnie od zasilania prądem elektrycznym. Dopływ wody zasilającej do węzownicy zabezpieczającej kontrolowany jest przez zawór termostatyczny, otwierając dopływu w chwili przekroczenia przez kominek bezpiecznej temperatury pracy. Odpływ wody z węzownicy zabezpieczającej należy podłączyć do odpływu kanalizacji. Wymagania odnośnie zawory termostatycznego oraz instalacji wodociągowej zasilającej węzownicę zebrano w tabeli nr 3.

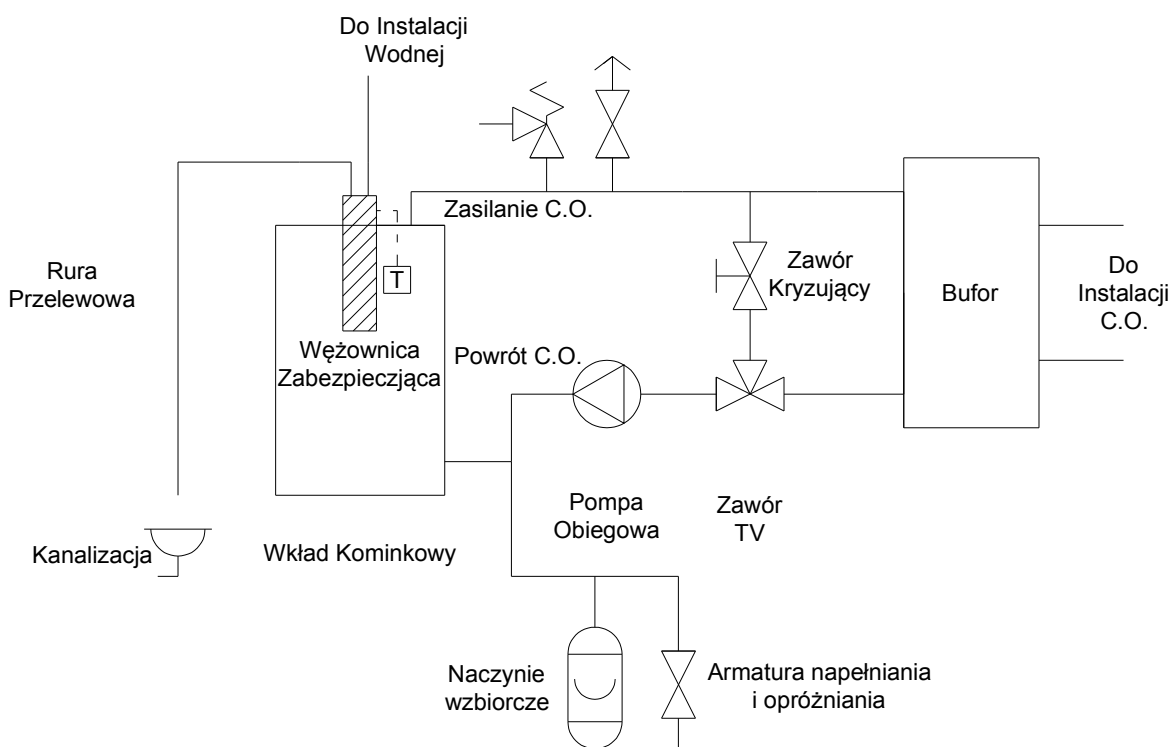
Temperatura inicjacji otwarcia zaworu termostatycznego	97°C
Temperatura pracy zaworu termostatycznego	110°C
Minimalne ciśnienie wody zasilającej węzownicę	1,5 bara
Minimalny przepływ wody zasilającej węzownicę	2 m³/h

Tabela nr 3. Parametry zaworu termostatycznego węzownicy zabezpieczającej

Przedstawione schematy hydrauliczne nie zastępują projektu instalacji centralnego ogrzewania i służą jedynie do celów poglądowych!



Rys nr 7. Przykład podłączenia wkładu kominkowego Westa z systemem grzewczym w układzie otwartym



Rys nr 8. Przykład podłączenia wkładu kominkowego Westa z systemem grzewczym w układzie zamkniętym

Wężownica zabezpieczająca służy wyłącznie do awaryjnego odbioru ciepła z kominka!

Co najmniej dwa razy w roku należy przeprowadzać kontrolę oraz konserwację wszystkich zaworów bezpieczeństwa oraz elementów zapewniających bezpieczną pracę kominka!

Przed rozruchem urządzenia należy sprawdzić czy instalacja C.O. jest napełniona odpowiednią ilością wodą. Woda w systemie grzewczym musi być czysta, bezbarwna i nie może zawierać domieszek. Należy pamiętać, że wodę można dopuszczać wyłącznie do wychłodzonego kominka. Zaleca się stosowanie inhibitorów korozji, a w przypadku gdy istnieje możliwość okresowego spadku temperatury poniżej 0°C, należy stosować również płyn niezamarzający. Niezastosowanie się do powyższego może spowodować uszkodzenie urządzenia.

Powyższe dane mają charakter informacyjny! Niezależnie od nich, instalacja hydrauliczna wkładu kominkowego musi być wykonana zgodnie z aktualnie obowiązującymi przepisami, normami oraz sztuką budowlaną. Wszelkie postanowienia krajowe i lokalne powinny być spełnione! Musi ona zapewniać poprawną oraz bezpieczną eksploatację urządzeń grzewczych. Jeżeli jest to wymagane, instalacja powinna zostać skontrolowana przez odpowiednie służby!

8.4 Zabudowa wkładu kominkowego.

Obudowa wkładu kominkowego musi zapewniać jego bezpieczną eksploatację oraz musi być wykonana zgodnie z zaleceniami przepisów przeciwpożarowych. Obudowa nie może mieć bezpośredniego kontaktu i połączeń z wkładem. Należy ją wykonać jako konstrukcję samonośną, zbudowaną z niepalnych materiałów budowlanych. Sama zabudowa musi zapewniać bezproblemowy dostęp do wkładu kominkowego i łącznika instalacji kominowej w celu ich demontażu, kontroli oraz czyszczenia. Ponadto, podłoże musi zapewniać odpowiednią nośność, która udźwignie masę wkładu kominkowego wraz z oprzyrządowaniem i zabudową.

Przed przystąpieniem do zabudowy wkładu kominkowego należy przeprowadzić wstępny rozruch, podczas którego sprawdzana jest poprawność pracy wkładu i szczelność: instalacji kominowej, instalacji C.O. oraz wszystkich przyłączy – patrz punkt 8.5 instrukcji!

Zadaniem obudowy kominka, prócz dostarczania doznań estetycznych, jest zapewnienie wkładowi optymalnych warunków oddawania ciepła do pomieszczenia, w którym jest on ustawiony. W tym

celu jej konstrukcja musi zapewnić kominkowi odpowiednią przestrzeń konwekcyjną, która posłuży do ogrzewania mas powietrza pochodzących z pomieszczenia. Powietrze z pomieszczenia jest kierowane do przestrzeni konwekcyjnej poprzez wlot, znajdujący się u podstawy kominka. Ogrzane powietrze odprowadzane jest do otoczenia przez wylot znajdujący się w górnej partii kominka. Wylot powinien znajdować się w najwyższym punkcie obudowy, co zapobiegnie nadmiernemu gromadzeniu się ciepła w jej wnętrzu. Minimalne powierzchnie wlotu i wylotu powietrza w obudowie kominka, wynoszą 1000 cm², a ich konstrukcja musi uniemożliwiać ich zapchanie.

Powierzchnie obudowy kominka należy izolować w taki sposób, aby jej pionowe i pochyłe powierzchnie nie nagrzewały się do temperatur przekraczających 120°C. W przypadku powierzchni poziomych, na których mogą znaleźć się różne przedmioty oraz półek na opał – maksymalna temperatura wynosi 85°C. Dodatkowo zaleca się odizolowanie przestrzeni konwekcyjnej od wszystkich płaszczyzn, które nie służą wypromieniowaniu ciepła do pomieszczenia z kominkiem.

Wszystkie znajdujące się w otoczeniu kominka powierzchnie budynku należy chronić przed nagraniem. W tym celu stosuje się izolację w postaci wolnych przestrzeni (kieszeni powietrznych) oraz izolację wykonaną z materiałów niepalnych. W celu zabezpieczenia stropu pomieszczenia należy nad kominkiem wykonać z zastosowaniem materiałów izolacyjnych komorę dekompresyjną. Podobnie, jak w przypadku przestrzeni konwekcyjnej, komorę dekompresyjną należy zabezpieczyć przed nadmiernym gromadzeniem się w niej ciepła, poprzez umieszczenie w niej przynajmniej dwóch krater wentylacyjnych. Podłoże na którym spoczywa wkład kominkowy należy zabezpieczyć płytą z materiału niepalnego. Ponadto, przed drzwiami komory paleniska należy umieścić niepalną wykładzinę sięgającą na odległość 300 mm od drzwi oraz na boki.

Przykład zabudowy wkładu kominkowego, w sposób zapewniający jego bezpieczną eksploatację przedstawiają rys. nr 9 oraz rys. nr 10. Ponadto, na rys. 10 pokazano zasięg promieniowania cieplnego w obrębie frontu wkładu kominkowego.

W strefie oddziaływania promieniowania cieplnego nie mogą znajdować się żadne przedmioty wykonane z lub zawierające materiały palne!

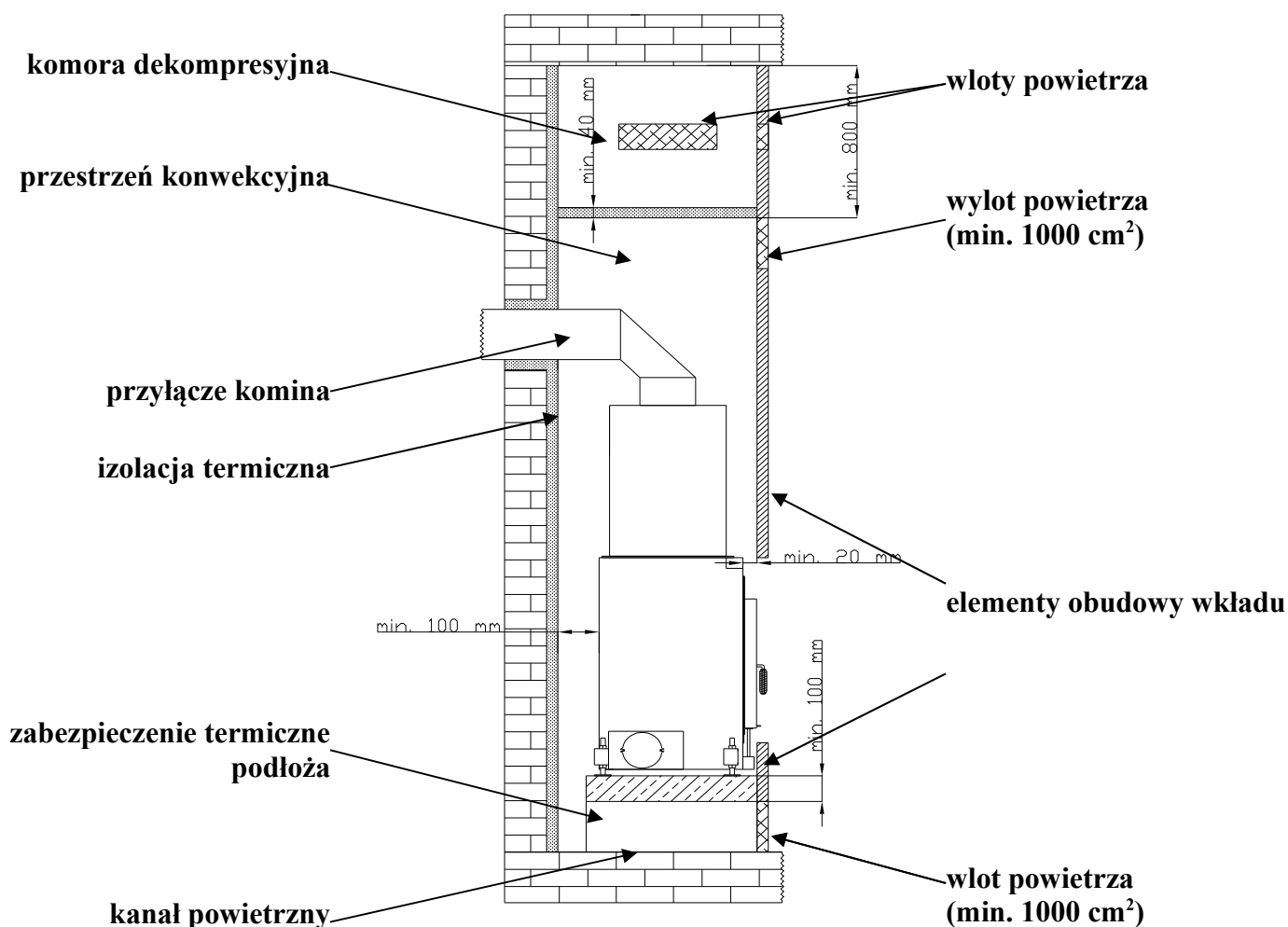
W tablicy nr 4 zebrano minimalne odległości, które należy zachować ze względów bezpieczeństwa, podczas zabudowy wkładu kominkowego. Tablica nr 5 zawiera informacje odnośnie grubości warstw materiału izolacyjnego, jakich zastosowanie zalecane jest podczas montażu kominka.

Wkład kominkowy / ściany pomieszczenia	10 cm
Wkład kominkowy / obudowa wkładu kominkowego	2 cm
Wkład kominkowy / podłoże ustawienia	15 cm
Wylot ciepłego powietrza / strop pomieszczenia	60 cm
Szyba drzwi paleniska / elementy palne w obrębie promieniowania cieplnego	200 cm
Obudowa wkładu kominkowego / meble	5 cm

Tabela nr 4. Wymagane odstępy od wkładu kominkowego

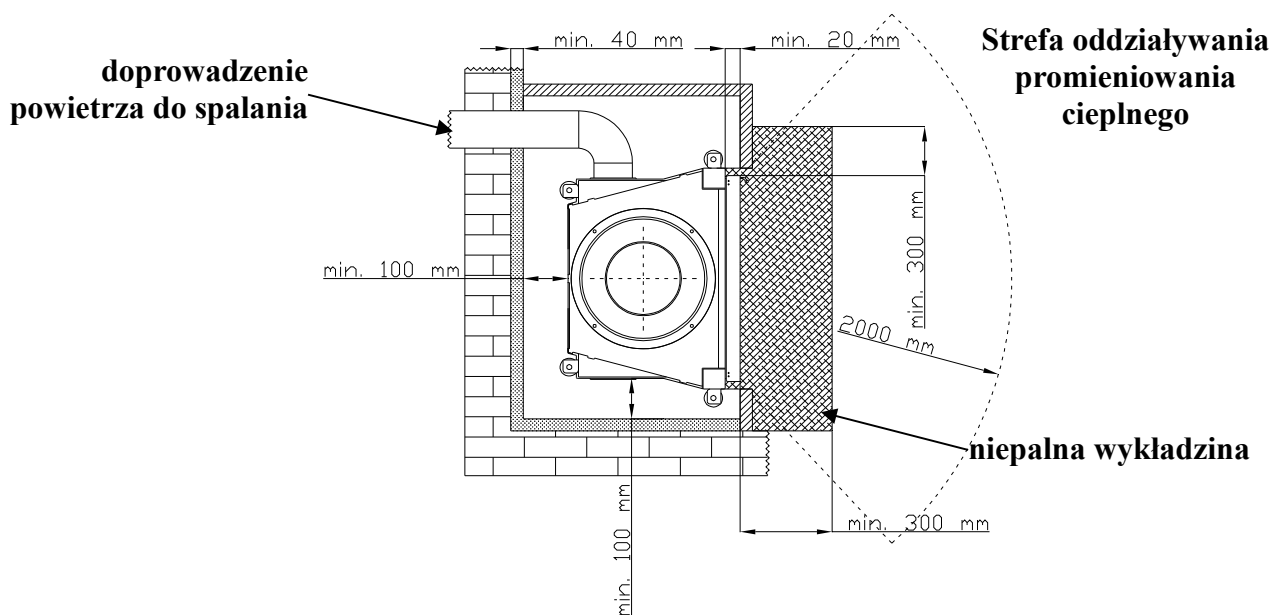
Izolacja termiczna ścian pomieszczenia	4 cm
Izolacja termiczna stropu	4 cm
Izolacja termiczna podłogi	10 cm
Izolacja termiczna w okolicy drzwiczek paleniska	6 cm

Tabela nr 5. Wymagania grubości izolacji



Rys nr 9. Zabudowa wkładu kominkowego Westa

Powyższe dane mają charakter informacyjny! Niezależnie od nich, podczas zabudowy i eksploatacji urządzenia muszą być spełnione aktualnie obowiązujące przepisy oraz normy, a sama instalacja jeżeli jest to wymagane powinna zostać skontrolowana przez odpowiednie służby! Wszelkie postanowienia krajowe i lokalne powinny być spełnione!



Rys nr 10. Zabezpieczenie przeciwpożarowe wkładu kominkowego Westa

8.5 Kontrola przed rozruchem.

Aby zapewnić bezpieczny rozruch urządzenia należy przeprowadzić dokładną kontrolę: samego wkładu kominkowego, jego zabudowy i pomieszczenia w którym go zainstalowano. Szczególną uwagę należy zwrócić na prawidłową i bezpieczną zabudowę. Ponadto przed rozruchem zalecane jest sprawdzenie poprawności podłączenia urządzenia do komina i instalacji C.O.

8.6 Rozruch.

Rozruch kominka polega na rozpaleniu we wkładzie kominkowym paliwa i kontroli jego pracy. Podczas instalacji i kontroli pracy wkładu kominkowego Westa rozróżnia się dwa etapy rozruchu urządzenia: wstępny rozruch oraz rozruch właściwy.

8.6.1 Wstępny rozruch.

Wstępny rozruch ma miejsce przed zabudową wkładu. Jego zadaniem jest określenie sprawności urządzenia oraz usunięcie wszelkich nieprawidłowości, póki istnieje swobodny dostęp do wkładu kominkowego. Szczególną uwagę podczas wstępnego rozruchu należy zwrócić na:

- Szczelność drzwiczek – w trakcie rozpalania należy sprawdzić, czy wokół drzwiczek nie wydobywa się dym, w razie konieczności należy wyregulować drzwi oraz wymienić uszczelnienie;
- Szczelność przyłącza instalacji kominowej – w trakcie rozpalania należy sprawdzić, czy z przyłącza komina nie wydobywa się dym, ewentualne nieszczelności należy usunąć;
- Szczelność przyłącza oraz samej instalacji C.O. - w przypadku stwierdzenia nieszczelności, należy je usunąć.

8.6.2 Rozruch właściwy

Postępowanie podczas właściwego rozruchu urządzenia jest analogiczne do tego, podczas rozruchu wstępnego – punkt 8.5.1. Dodatkowo, podczas rozruchu właściwego należy skontrolować, czy obudowa kominka nadmiernie się nie nagrzewa oraz nie powoduje ona nadmiernego nagrzewania elementów oraz wyposażenie pomieszczenia, w którym zainstalowano wkład kominkowy.

Podczas pierwszego użycia wkładu następuje utwardzenie farby żaroodpornej, którą jest on pokryty. Na skutek tego może dojść do wytwarzania dymu i wydzielania się gryzącego zapachu. W takim przypadku należy zadbać o odpowiednią wentylację pomieszczenia oraz bez potrzeby nie przebywać w danym pomieszczeniu.

8.7 Usuwanie awarii.

Przed przystąpieniem do usuwania zgłoszonej awarii, należy dokonać jej analizy w celu ustalenia przyczyn. Prosimy pamiętać, że większość zgłaszanych awarii spowodowanych jest źle wykonaną instalacją lub złą jakością paliwem. Jeżeli natomiast awaria dotyczy podzespołu należy go zdemontować i wymienić na sprawny.

9 Likwidacja urządzenia po okresie użytkowania.

Ponieważ elementy wkładu kominkowego składają się z różnych materiałów, należy je oddawać do punktu skupu surowców wtórnych, zapewniającego odpowiednią utylizację stali, tworzyw sztucznych, itp.

10 Warunki gwarancji i odpowiedzialności.

Producent udziela 3-letniej gwarancji na wkład kominkowy Westa oraz 5-letniej na szczelność jego wymiennika, pod warunkiem, że będzie on zainstalowany i użytkowany zgodnie z niniejszą instrukcją, odpowiednimi normami i przepisami:

- 1) Instalację wkładu kominkowego może wykonać firma posiadająca odpowiednie uprawnienia instalacyjne pod warunkiem przestrzegania niniejszej instrukcji. Po wykonaniu prac pracownik firmy dokonuje wpisu do karty gwarancyjnej.
- 2) Dokonywanie jakichkolwiek samowolnych i nieautoryzowanych przez firmę HKS LAZAR napraw lub modyfikacji konstrukcji wkładu kominkowego grozi utratą gwarancji.
- 3) Naprawa nie obejmuje czynności do których zobowiązany jest użytkownik, a w szczególności: rozpalania paliwa, konserwacji oraz czyszczenia.
- 4) Firma instalująca urządzenie, która wykonała rozruch urządzenia zobowiązana jest do zapewnienia serwisu gwarancyjnego oraz pogwarancyjnego.
- 5) Wkład kominkowy z płaszczem wodnym nie jest objęty gwarancją, jeżeli nie jest zabezpieczony przed powrotem z instalacji zimnej wody o temperaturze poniżej 50°C poprzez zawór termostatyczny TV.
- 6) Wkład kominkowy traci gwarancję jeżeli:
 - nieuprawnione osoby dokonały naprawy lub przeróbek urządzenia;
 - użytkownik odmówi lub uniemożliwi pracownikom HKS LAZAR lub wskazanym przez nich osobom dostęp do wkładu kominkowego oraz przeprowadzenie ekspertyzy.
- 7) Producent nie ponosi odpowiedzialności za spowodowane szkody jeżeli wkład kominkowy jest eksploatowany, instalowany oraz obsługiwany niezgodnie z niniejszą instrukcją oraz obowiązującymi normami i przepisami.
- 8) Użytkownik jest zobowiązany do zwrotu kosztów wezwania Serwisu w przypadku:
 - nieuzasadnionego wezwania Serwisu;

- naprawy uszkodzenia wynikającego z winy Użytkownika;
 - braku możliwości dokonania naprawy z powodów niezależnych od Serwisu (np. brak paliwa, brak ciągu kominowego, brak prądu);
 - użytkownik odmówi lub uniemożliwi pracownikom HKS LAZAR dostęp do wkładu kominkowego oraz przeprowadzenie ekspertyzy.
- 9) Użytkownik powinien niezwłocznie informować odpowiednie służby o wszelkich wadach w pracy kominka.
- 10) Użytkownikowi w trakcie trwania gwarancji przysługuje prawo do:
- bezpłatnych napraw (oprócz czynności użytkownika opisanych w Instrukcji Obsługi);
 - wymiany urządzenia na nowe po stwierdzeniu przez serwis HKS LAZAR braku możliwości naprawy.
- 11) Gwarancji nie podlegają elementy zużywające się podczas normalnej pracy wkładu kominkowego, a w szczególności: uszczelki, elementy ceramiczne, powłoka malarska, szyba drzwi paleniska.
- 12) Gwarancja nie obejmuje przebarwień oraz łuszczenia powłoki ramki drzwi paleniska.
- 13) Wkład kominkowy musi być regularnie kontrolowany i czyszczony zgodnie z instrukcją.
- 14) Uszkodzenia mechaniczne wkładu nie będą uwzględniane w ramach gwarancji.
- 15) Producent wkładu kominkowego nie ponosi odpowiedzialności za niewłaściwie dobraną moc.
- 16) Zabrania się sprawdzania szczelności urządzenia przy pomocy sprężonego powietrza.
- 17) Szkody powstałe w wyniku nieprzestrzegania niniejszej instrukcji, a w szczególności niedotrzymania warunków gwarancji nie mogą być przedmiotem roszczeń gwarancyjnych.
- 18) Producent ma prawo do ewentualnych zmian w konstrukcji wkładu kominkowego, które to zmiany nie muszą być uwzględnione w niniejszej Instrukcji.

11 Atesty i deklaracje



INSTYTUT ENERGETYKI

JEDNOSTKA BADAWCZO - ROZWOJOWA
NOTYFIKACJA NR 1452 KOMISJI EUROPEJSKIEJ

ODDZIAŁ TECHNIKI GRZEWCZEJ I SANITARNEJ

26-600 Radom, ul. Wilcza 8, tel. 048 362-44-01, fax 048 363-45-30

http://www.itgs.radom.pl e-mail: itgs@itgs.radom.pl

Certyfikaty akredytacji nr: AB 087, AB 143, AB 458, AC 076

SKRÓCONY PROTOKÓŁ Z BADAŃ LABORATORIUM BADAWCZE KOTŁÓW I URZĄDZEŃ GRZEWCZYCH

HKS LAZAR SP.J.
44-335 Jastrzębie Zdrój,
ul. Wodzisławska 15B
POLSKA

SPRAWOZDANIE Z BADAŃ WKŁADU KOMINKOWEGO WG PN EN 13229

Rodzaj badań	Wstępne badania typu
Producent	Firma HKS LAZAR
Nazwa wkładu kominkowego	WESTA WK 5169
Moc znamionowa	18,4 kW
Typ wkładu kominkowego	Zamknięty ; Typ: 1C
Data dostarczenia	08.01.2010 r.
Data zakończenia badań	25.03.2010 r.

SKRÓCONY RAPORT LABORATORIUM POMIAROWEGO:

Wkład kominek WESTA WK 5169 jest przystosowany do opalania szczapami drewna o zawartości wilgoci $\leq 20\%$. Dane do obliczania komina są następujące:

Przy pracy z mocą znamionową		Szczapy drewna brzozonego
Średnia temperatura spalin	°C	285
Strumień masy spalin	g/s	19,9
Ciąg kominowy	mbar	0,12

Budowa: Wkład kominkowy stalowy z rusztem, z szybą w samozamykających się drzwiczkach paleniskowych, z wykładziną wermikulitowo-szamatową w komorze paleniskowej, z doprowadzeniem powietrza do spalania pierwotnego i wtórnego, wyposażony w zespół wodny. Objętościowa zawartość CO w spalinach, przy pracy wyżej opisanego wkładu kominkowego z mocą nominalną, opalanego szczapami drewna, w warunkach zgodnych z normą PN EN 13229, nie przekracza $\leq 0,17\%$ w przeliczeniu na spaliny o zawartości tlenu $13\% O_2$. Sprawność cieplna wynosi $75,0\%$.

Niniejszym świadectwem Instytut Energetyki jako jednostka notyfikowana w zakresie dyrektywy 89/106/EEC dotyczącej „Wyrobow budowlanych” poświadczają, że wkład kominkowy typu WESTA WK 5169 z zespołem wodnym spełnia wymagania normy EN 13229.

Funkcja	Tytuł, Imię i Nazwisko	Data	Podpis
Kierownik Laboratorium	mgr inż. Marek Niedziałowski	21.05.2010	
Kierownik Zakładu	mgr inż. Sławomir Pilarski	21.05.2010	

Łódź, maj 2010

DEKLARACJA ZGODNOŚCI

Deklarujemy zgodność naszego urządzenia –
wkładu kominkowego z płaszczem wodnym Westa WK5169
z normą PN-EN 13229 „Wkłady kominkowe wraz z kominkami otwartymi. Wymagania i badania”.

Potwierdzeniem tego jest znak



umieszczony na urządzeniu.

Przeznaczone dla klienta.

HKS Lazar sp. z o.o.
ul. Wodzisławska 15 B
44-335 Jastrzębie Zdrój
tel. +48 32 / 472 95 78
www.hkslazar.pl

Karta Gwarancyjna i Poświadczenie o jakości i kompletności wkładu kominkowego Westa

(WK5169 / WK5169/SG / WK5169/SS / WKDG5169 / WKDG5169/SG / WKDG5169/SS*)
(WKOG5169 / WKOG5169/SG / WKOG5169/SS / WKR5169 / WKR5169/SG / WKR5169/SS*)

**niepotrzebne skreślić*

Numer produkcyjny wkładu Moc wkładu

Użytkownik (Nazwisko, imię)

Adres (ulica, miasto, kod poczt.)

Telefon / Faks

Nastawę parametrów według tabeli w Instrukcji obsługi i instalacji kotła przeprowadzi autoryzowana firma serwisowa firmy HKS LAZAR.

Kompletność wraz z wyposażeniem gwarantuje firma HKS LAZAR.

Nie wypełniona Karta gwarancyjna jest nieważna.

Rodzaj pomiaru	Wartość
Ciąg kominowy (Pa)	
Temperatura spalin (°C)	

Użytkownik potwierdza, że:

1. przy rozruchu przeprowadzonym przez firmę serwisową wkład kominkowy nie wykazał żadnej wady,
2. otrzymał Instrukcję obsługi i instalacji wkładu z wypełnioną Kartą gwarancyjną i Poświadczeniem o jakości i kompletności wkładu,
3. był zaznajomiony z obsługą i utrzymaniem wkładu.

.....
Data produkcji

.....
Pieczętka firmowa

.....
Kontrola techniczna (podpis)

.....
Data instalacji

.....
Firma serwisowa
(pieczętka, podpis)

.....
Imię, nazwisko, adres, data
i podpis użytkownika

Klient oraz firma instalacyjna i serwisowa własnoręcznym podpisem wyrażają zgodę na przetwarzanie swoich danych osobowych dla potrzeb prowadzenia ewidencji serwisowej i marketingu zgodnie z ustawą z dnia 29/08/1997 o Ochronie Danych Osobowych Dz.U.Nr133poz 883.